

フッ素樹脂ベローズ形圧力計 取扱説明書

計器の誤った取付け又は使用は、思わぬ事故や不具合につながります。
安全に御使用いただくためにも、ご使用前に本紙の注意及び指示事項を必ず読んで、
ご理解いただきますようお願い申し上げます。

1. フッ素樹脂ベローズ形圧力計の特長

接液部はすべてフッ素樹脂 (PTFE) で出来ていますので、耐食性に優れ、また酸化物が発生しません。

ポリプロピレン (PP) 製ケース入りですから、悪条件の雰囲気にも対応できます。

2. フッ素樹脂ベローズ形圧力計の仕様

- 1) 材質 接液部 : フッ素樹脂 (PTFE)
ケース、カバー : ポリプロピレン樹脂 (PP)
透明板 : 標準品 ポリカーボネート樹脂 (PC)
" : アンモニア用 塩化ビニル樹脂 (PVC)

- 2) 精度等級及び許容差 : J I S 4級相当 (JIS B 7505-1)
器差は下記に示す許容差以内である事。

精度等級	許容差 (1)	
	目盛範囲 A (2)	目盛範囲 B (3)
4.0級	± 4.0%	± 6.0%

(1) 許容差の値は、圧力スパンに対する百分率で表す。
(2) 目盛範囲 A は、圧力スパンの両端各 10% 及び連成計のゼロ点の上下各 5% を除いた範囲。
(3) 目盛範囲 B は、圧力スパンの両端各 10% 及び連成計のゼロ点の上下各 5% の範囲。

圧力スパン: 最大圧力と最小圧力との差。連成計では、圧力部の最大圧力の絶対値と真空部の最大圧力の絶対値との合計

- 3) 使用耐用年数 : 御使用条件により異なりますので保証できかねます。

3. 使用環境での注意事項

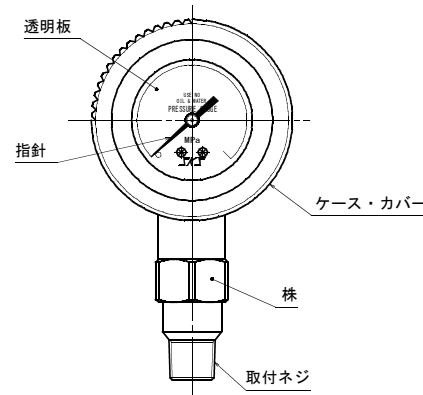
- 1) 使用温度範囲は、10～40℃です。
- 2) 常用圧力範囲の上限は、定圧力に対しては最大圧力の 3/4 以下、変動圧力に対しては最大圧力の 2/3 以下です。
- 3) 圧力計に最大目盛を越える圧力は絶対に加えないで下さい。また、配管内の圧力が推奨する常用圧力範囲内であった場合でも、ゲージコックの急激な開放により惰性で指針が瞬間的に最大目盛を超える事があります。この様な場合、部品の変形を伴う事が多く精度の低下あるいは圧力媒体のリーク、部品の飛散を伴い破裂する恐れがあります。
- 4) ベローズ素材は腐食されませんが、透過する腐食性圧力媒体もありますのでご注意下さい。また、圧力計の耐用年数は短くなります。
- 5) 標準仕様の場合、圧力計の透明板材質 (PC) は、アンモニア等のアルカリ性で劣化する性質があります。アルカリ性媒体 (雰囲気) にて御使用の場合、透明板材質 (PVC) の変更が必要です。また、オゾンを含む媒体の場合も変更が必要な部品があります。
- 6) 切り粉等の異物が媒体内にあるとベローズの破損によるリークまたは作動不良の原因となりますので絶対に避けて下さい。

4. 取付時の注意事項

- 1) 正常な姿勢以外の姿勢で取付けた場合、精度に影響を及ぼすことがあります。正常な姿勢は、目盛板が垂直方向です。
- 2) 圧力計を株だけで支える方式では、取付部をブロック又はこれに準ずる剛性の高い配管とし、共振による振動の増幅を防止して下さい。
- 3) 圧力計の配管取付ネジには適切なガスケット、シール剤等を取り付けて確実に締め込んで下さい。但し、取付ネジの材質 (PTFE) は金属より柔らかいので締め過ぎてネジを傷めない様、ご配慮願います。
- 4) 取付ネジを締め付ける際は、ネジ上部の六角部に所定のスパナを掛けて、圧力計本体に無理な力がかからないようにして下さい。
- 5) 圧力計への圧力導入はゲージコックをゆっくり開く等、徐々に昇圧して下さい。特に初めて圧力をかける際は、安全を確認しながら徐々に実施して下さい。

- 6) 圧力計は必ず配管とゲージの間にゲージコックを入れて取り付けて下さい。保守及び交換の場合はゲージコックを開けて行って下さい。
- 7) 圧力媒体に圧力変動 (圧力が急激に繰り返して変化する) がある場合、圧力計と配管の間にダンパーを取り付けて下さい。
- 8) 圧力計を異なる場所あるいは圧力媒体で再使用することは、お勧めできません。適合性のない場合、汚染あるいは化学反応により腐食、爆発等の原因となります。
- 9) 圧力計に衝撃等が加わった場合は、必ず再検査して下さい。また、正常なご使用状態にある場合でも精度を維持するため、定期点検をお勧め致します。

5. 各部名称



株式会社 山陽計器製作所

本社 〒140-0013 東京都品川区南大井6-11-9-201
TEL03-3765-7481 (代表)
FAX03-3768-1930

下松工場 〒744-0075 山口県下松市瑞穂町2-4-20
TEL0833-43-4527
FAX0833-43-4528

e_mail sks@sanyokeiki.co.jp
URL http://www.sanyokeiki.co.jp