

## FT1, FT1-2型 重錘型圧力計 (卓上型圧力標準器)

- FT1型は最大限界圧力10MPa及びFT1-2型は100MPaまでの圧力試験が出来る0.2級標準器です。
- 使用するラムは安全キャップ装置付ですから飛び出すことはありません。
- 外装は焼付塗装及び高級クロームメッキです。



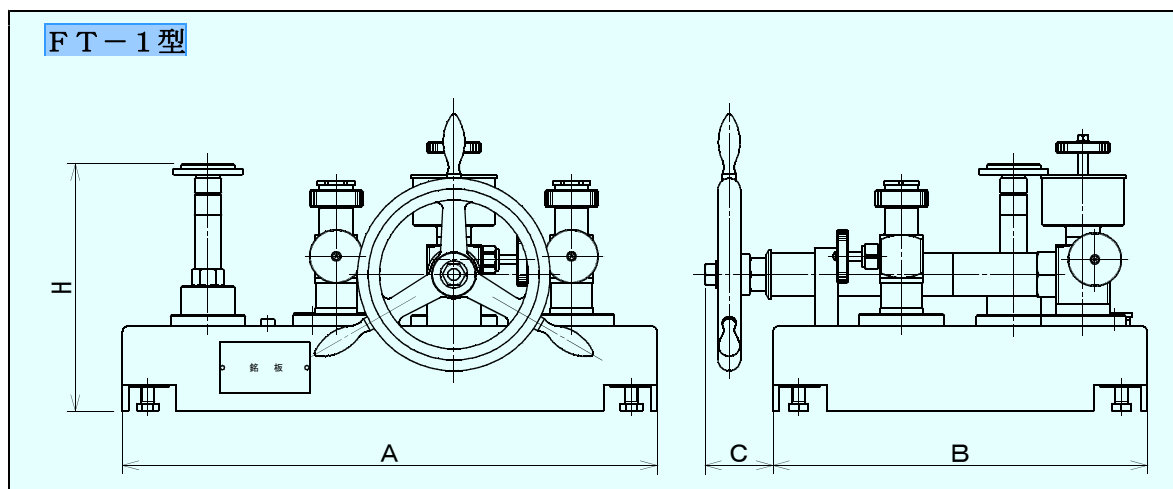
形式		重錘組合せ								
		FT1			FT1-2					
圧力 MPa		3.5	5	10	20	30	50	60	100	
測定範囲	最大限界圧力 MPa	3.5	5	10	20	30	50	60	100	
	最小限界圧力 MPa	0.05	0.05	0.1	0.5	0.5	0.5	1	1	
	測定範囲内の最小区分 MPa	0.05	0.05	0.1	0.1	0.1	0.1	0.5	0.5	
ラムシリンダー	面積 cm <sup>2</sup>	1/4			1/10			1/20		
ラム表示	0.05 MPa	1	1							
	0.1 MPa			1						
	0.5 MPa				1	1	1			
	1 MPa							1	1	
	0.05 MPa	1	1							
	0.1 MPa	2	2	2	1	1	1			
	0.2 MPa	1	1	1	2	2	2			
	0.5 MPa	6	1	1	2	2	2	1	1	
	1 MPa		4	9	2	2	2	2	2	
	2 MPa				8	3	3	1	1	
重錘の表示量	5 MPa					4	8	1	1	
	10 MPa							5	9	
	重錘 約 kg	9	13	25	20	30	50	30	50	
	本体 約 kg	25	25	25	30	30	30	30	30	
重錘	総重量 約 kg	34	38	50	50	60	80	60	80	

### 特長

1. 圧力計の取付、取外しが自在継手の採用で簡単に行えます。
2. 圧力計取付口が2個ありますので、複数個の圧力計を能率良く検査できます。
3. 国立研究開発法人 産業技術総合研究所の基準器検査にも対応できます。

附属品	
圧力計継手 G1/4, 3/8, 1/2	各2
圧力計継手用"O"リング	15個
加圧シリンダ用"O"リング	各1式
針抜き	1個

### 外形寸法



形式	A	B	C	H
FT1	500	350	65	230
FT1-2	630	350	65	280

JCSS校正、産総研基準器検査についてはお問い合わせください。  
注) これらの仕様は、お断りなしに変更することがあります。