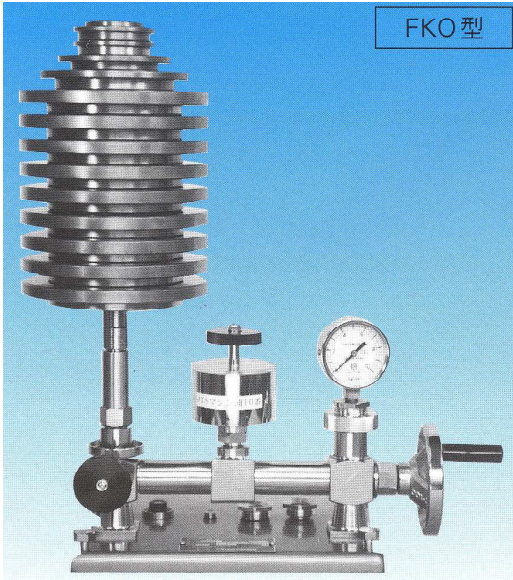


FKO, FKO2型 重錘型圧力計 (携帯用圧力標準器)

- FKO型及びFKO2型は最大限界圧力10MPaまでの圧力試験が出来る0.2級携帯用圧力標準器です。
- 使用するラムは安全キャップ装置付ですから飛び出すことはありません。
- 外装は焼付塗装及び高級クロームメッキです。



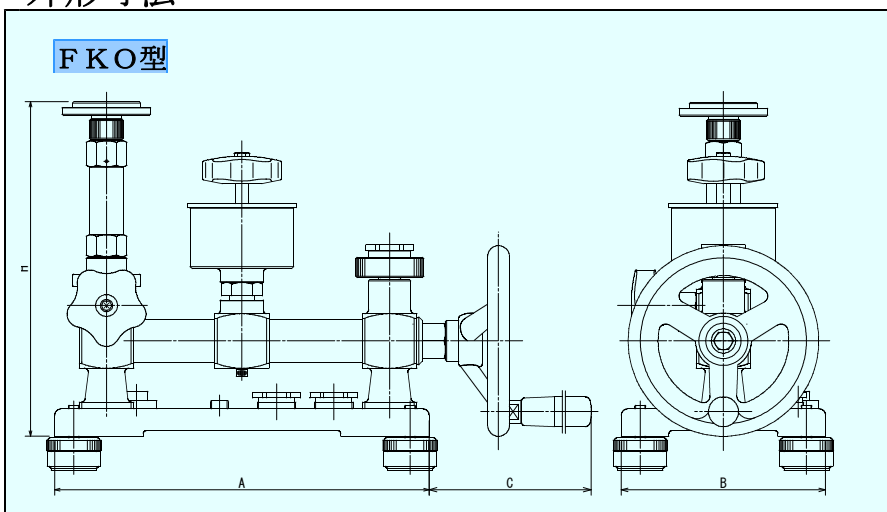
		重錘組合せ				
形式		FKO, FKO2				
圧力 MPa		1	2	3.5	5	10
測定範囲	最大限界圧力 MPa	1	2	3.5	5	10
	最小限界圧力 MPa	0.05	0.05	0.05	0.05	0.1
	測定範囲内の最小区分 MPa	0.01	0.01	0.05	0.05	0.1
ラムシリンダ [°] -面積 cm ²		1/2		1/4		
ラム表示	0.05 MPa	1	1	1	1	
	0.1 MPa					1
重錘の表示量	0.01 MPa	1	1			
	0.02 MPa	2	2			
	0.05 MPa	2	2	1	1	
	0.1 MPa	8	2	2	2	2
	0.2 MPa		8	1	1	1
	0.5 MPa			6	1	1
重量	1 MPa				4	9
	重錘 約 kg	5	10	9	13	25
	本体 約 kg	7	7	7	7	7
	総重量 約 kg	12	17	16	20	32

特長

1. 小形、軽量で且つ本体・重錘を別々の箱に入れていますので、持ち運びに便利です。
2. 圧力計の取付、取外しが自在継手の採用で簡単に行えます。
3. FKO2型は圧力計取付口に開閉弁を設けていますので、複数個の圧力計を能率良く検査できます。
4. 国立研究開発法人 産業技術総合研究所の基準器検査にも対応できます。

附属品	
圧力計継手 G1/4, 3/8, 1/2	各 1 個
圧力計継手用"O"リング	1 5 個
加圧シリンダ用"O"リング	各 1 式
針抜き	1 個

外形寸法



形式	A	B	C	H
FKO	275	150	143	248
FKO2	275	150	143	248

JCSS校正, 産総研基準器検査についてはお問い合わせください。

注) これらの仕様は、お断りなしに変更することがあります。