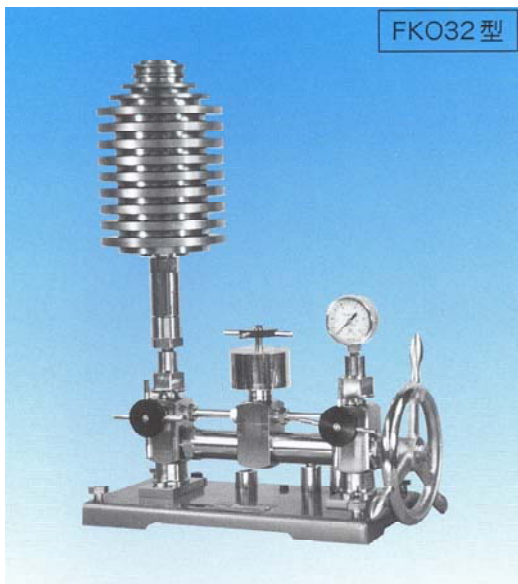


FKO32型 重錘型圧力計 (携帯用圧力標準器)

- FKO32型は最大限界圧力100MPaまでの圧力試験が出来る0.2級携帯用圧力標準器です。
- 使用するラムは安全キャップ装置付ですから飛び出すことはありません。
- 外装は焼付塗装及び高級クロームメッキです。



重錘組合せ						
形式		FKO32				
圧力 MPa		20	30	50	60	100
測定範囲	最大限界圧力 MPa	20	30	50	60	100
	最小限界圧力 MPa	0.5	0.5	1	1	1
	測定範囲内の 最小区分 MPa	0.1	0.1	0.5	0.5	0.5
ラムシリンダー	面積 cm ²	1/10		1/20		
ラム表示	0.5 MPa	1	1			
	1 MPa			1	1	1
重錘の表示量	0.1 MPa	1	1			
	0.2 MPa	2	2			
	0.5 MPa	2	2	2	1	1
	1 MPa	2	2	2	2	2
	2 MPa	8	3	3	1	1
重量	5 MPa		4	8	1	1
	10 MPa				5	9
	重錘 約 kg	20	30	25	30	50
	本体 約 kg	20	20	20	20	20
	総重量 約 kg	40	50	45	50	70

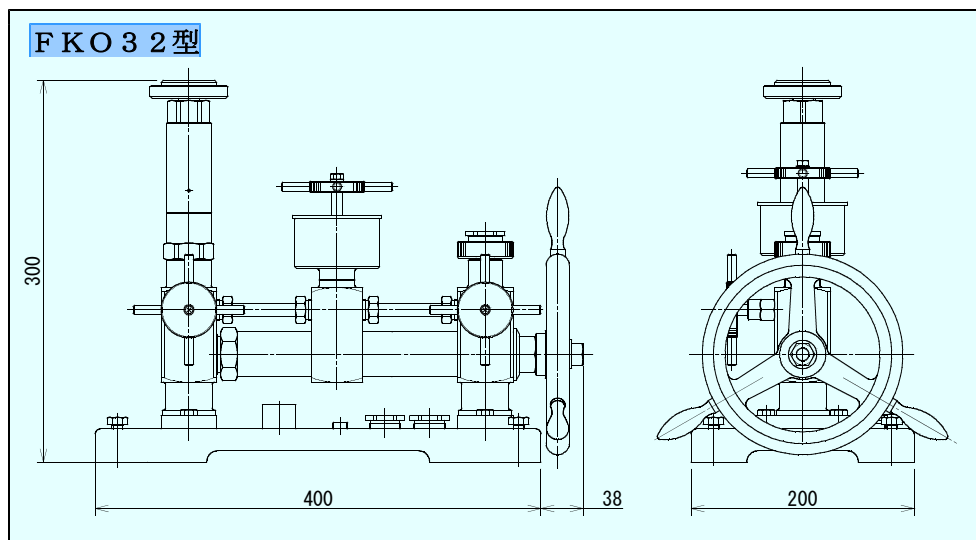
特長

1. 小形、軽量で且つ本体・重錘を別々の箱に入れていますので、持ち運びに便利です。
2. 圧力計の取付、取外しが自在継手の採用で簡単に行えます。
3. 圧力計取付口に開閉弁を設けていますので、複数個の圧力計を能率良く検査できます。
4. 国立研究開発法人 産業技術総合研究所の基準器検査にも対応できます。

附属品

圧力計継手 G1/4, 3/8, 1/2	各1個
圧力計継手用"O"リング	15個
加圧シリンダ用"O"リング	各1式
針抜き	1個

外形寸法



JCSS校正、産総研基準器検査についてはお問い合わせください。

注) これらの仕様は、お断りなしに変更することがあります。