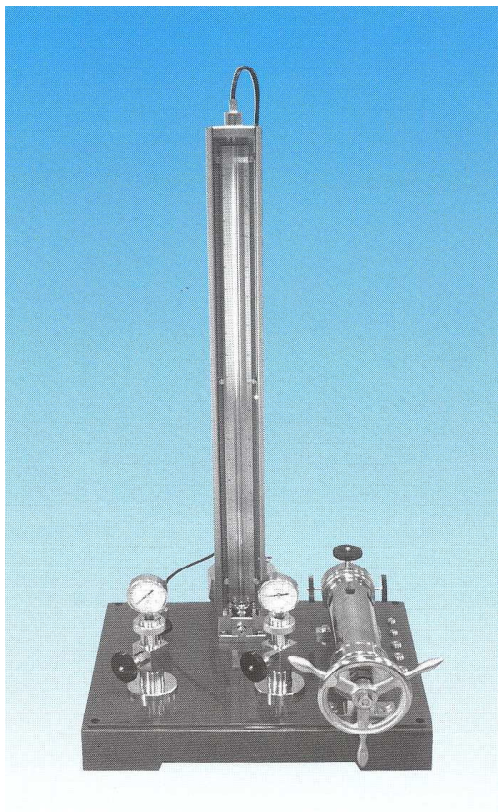


AP1型 液柱型圧力計

特長

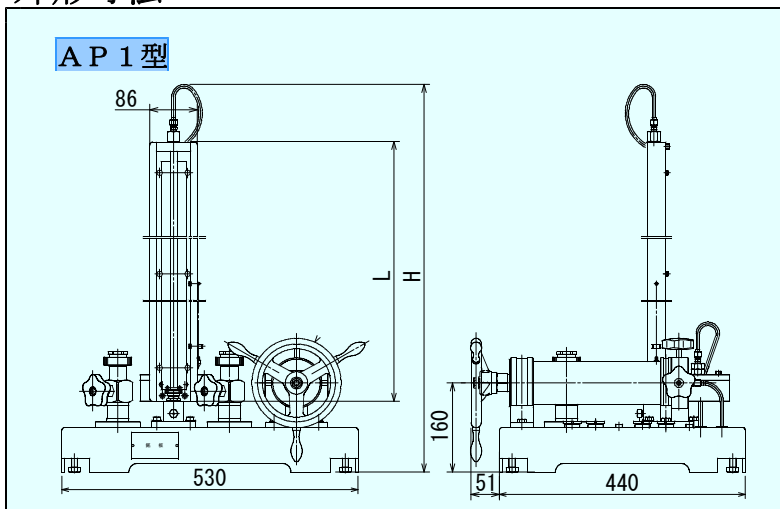
1. 水銀柱を用いた単管式微圧用標準器で、AP1型は1個の弁を切り換えて正圧、負圧を検査できます。
2. 試験検査用及び工業計器として製作されたもので、手動加圧、真空装置を備え-80kPa程度まで測定可能です。
3. 圧力計接続スタンドを2個有しており複数個の圧力計を能率良く検査できます。
4. 国立研究開発法人 産業技術総合研究所の基準器検査にも対応できます。



形式	使用液	測定範囲		1目盛値
		正圧 kPa	負圧 kPa	kPa
AP1	水銀	0~100	-100~0	0.2
AP1		0~200	-100~0	0.2
AP1-B		0~200	—	0.2
AP1-C		—	-100~0	0.2

附属品	
圧力計継手 G1/4, 3/8, 1/2	各2個
圧力計継手用"O"リング	15個
加圧シリンダ用"O"リング	3個
針抜き	1個

外形寸法



形式	寸法 mm	
	L	H
AP1 (100kPa用)	860	1032
AP1 (200kPa用)	1600	1772
AP1-B	1600	1772
AP1-C	860	1032

JCSS校正、産総研基準器検査についてはお問い合わせください。
注) これらの仕様は、お断りなしに変更することがあります。