

## AO, AO1型 液柱型圧力計 (携帯用血圧計検査器)

### 特長

#### AO型

- ・ 圧力供給源にゴム球を用いた最も簡単な血圧計検査器です。
- ・ 国立研究開発法人 産業技術総合研究所の基準器検査にも対応できます。

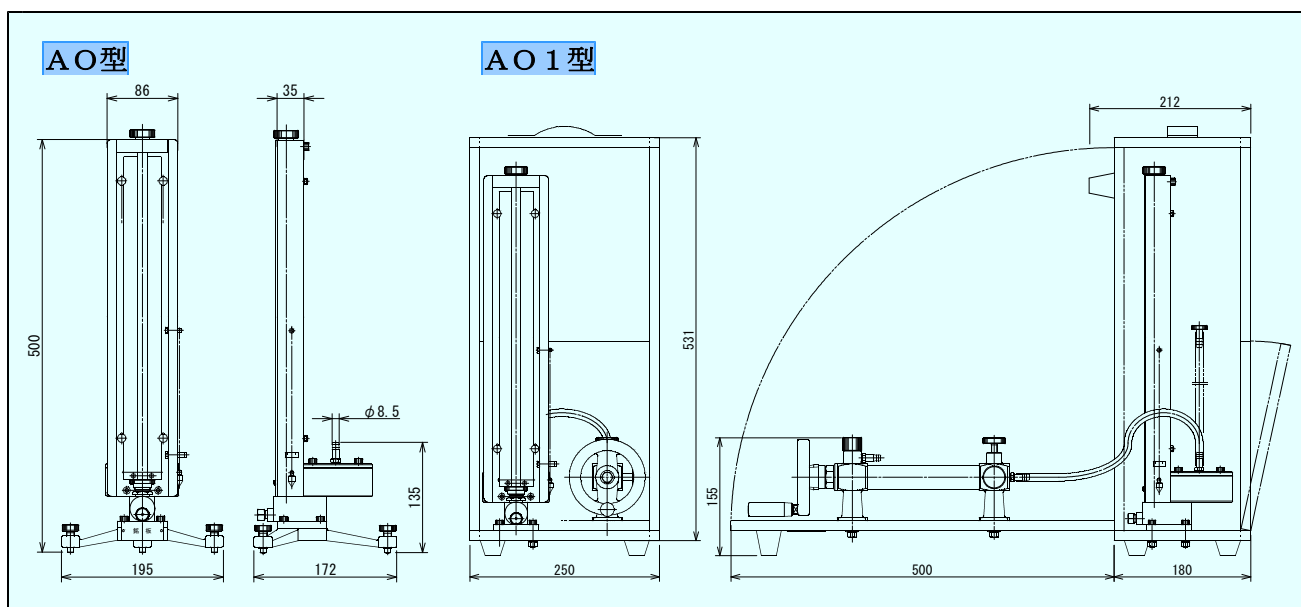
#### AO1型

- ・ コンパクト設計による軽量、使用簡便で精度の高い携帯用血圧計検査器です。
- ・ 国立研究開発法人 産業技術総合研究所の基準器検査にも対応できます。



最大測定圧力	330 mmHg
1目盛値	1 mmHg

### 外形寸法



JCSS校正, 産総研基準器検査についてはお問い合わせください。  
 注) これらの仕様は、お断りなしに変更することがあります。