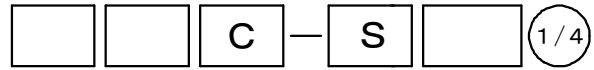


ステンレス埋込中心ネジ形圧力計

特長

- ・製品は全て禁油・禁水、接圧部はSCS16(SUS316相当)にて製作しております。
- ・従来品(D50型ステンレス圧力計)の偏心形に比べ取り扱いが容易です。

形番構成



【形状】
D -- 埋込形縁あり
D2 -- 埋込形縁なし

【中心ネジ】

【接圧部材質】
S -- SUS316相当

【ネジの寸法】
1/4

【目盛板寸法】

50 -- φ50
40 -- φ40 ※

【ネジの種類】

R -- R
G -- G
N -- NPT
VM -- VCRオス
VF -- VCR袋
SW -- Swagelok

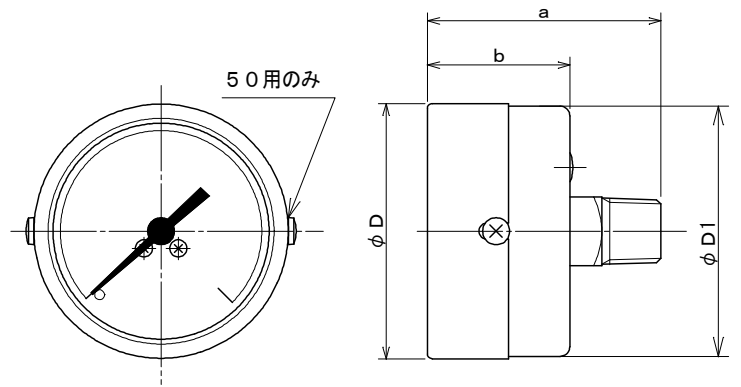
D2 50形



D2 40形



外形寸法 D2形



外径	a	b	D	D1
40	47	29	43	42
50	48	29	52	51

製品仕様一覧表

形状	目盛板寸法	株位置	記号	接圧部材質	記号	ネジの種類	記号	ネジ寸法	精度	使用温度	主要部品材質	圧力レンジ(単位: MPa)			
												圧力計	連成計	真空計	
D	50	中心	C	SUS316相当	S	R G NPT VCRオス VCR袋 Swagelok	R G N VM VF SW	1/4	JIS 1.6級相当	-5℃ ~ 45℃ 80%rh 以下 (凍結しないこと)	バルブ管 : SUS316 株 : SCS16 ケースカバー : SUS304	0~ 0.1	-0.1~0	~0.1	-0.1~0 (目盛角180°)
D2												0.16	~0.16		
D2	40	中心	C	SUS316相当	S	R G NPT VCRオス VCR袋 Swagelok	R G N VM VF SW	1/4	JIS 4.0級相当	-5℃ ~ 45℃ 80%rh 以下 (凍結しないこと)	バルブ管 : SUS316 株 : SCS16 ケースカバー : SUS304	0.25	~0.25	~0.25	-0.1~0 (目盛角180°)
D2												0.4	~0.4		
												0.6	~0.6	~0.6	
												1	~1	~1	
												1.6	~1.6	~1.6	
												2.5	~2.5	~2.5	
												4			
												6			
												10			
												16			
												25			

注1) 形番-圧力レンジをご指定下さい。(例) D50C-SR1/4 0~1MPa

注2) D2 40 C形のカバーについては縁なしのみの製作となります。※

注3) これらの仕様はお断りなしに変更することがあります。