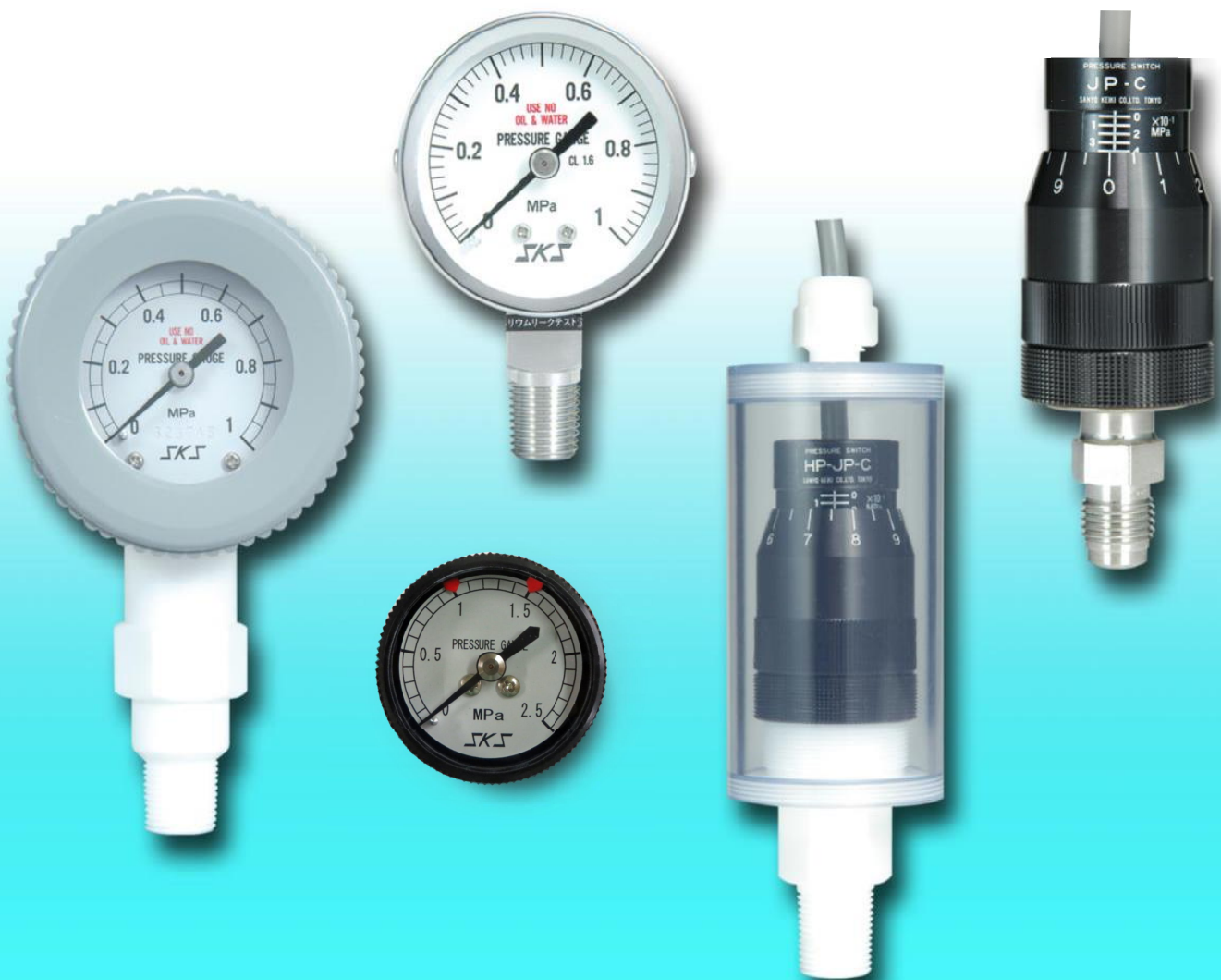


先端技術に貢献する



事業内容 ● 圧力計 ● 圧カスイッチ ● ブルドン管 ● 圧力標準器



株式
会社

山陽計器製作所

日本産業規格認証取得工場（下松工場）

JQ0308024 JIS B 7505-1 アネロイド型圧力計-第1部:ブルドン管圧力計

測定圧力による種類:圧力計,連成計,真空計 大きさによる種類:50mm,60mm

URL:<http://www.sanyokeiki.co.jp> E-mail : sks@sanyokeiki.co.jp

◎圧カスイッチ

圧カスイッチ取り扱いのご注意	P 1
J P形 圧カ・真空・連成スイッチ	P 2～P 5
HP-J P形 圧カスイッチ	P 6
ベローズ形 圧カ・真空スイッチ	P 7
S T形 圧カスイッチ	P 8

◎圧カ計

圧カ計取り扱いのご注意	P 9
ステンレス・クリーン圧カ計	P 10～P 11
ステンレス接点付圧カ計	P 12
ステンレス埋込中心ネジ形圧カ計	P 13
フッ素樹脂ベローズ形圧カ計	P 14
小形圧カ計及びリミット針付圧カ計（BS製）	P 15～P 16
圧カスイッチ・圧カ計問い合わせ用紙	P 17

【保証について】

弊社製品は厳重な品質管理のもとに製作していますが、万一出荷後1年以内に弊社製造上の原因による品質不良があった場合は、無償にて当該製品のみでの修理又は交換を致します。尚、弊社に起因する不具合に於いても、周辺装置及び関連する損害賠償等については補償致しかねますのであらかじめご了承ください。

また、製品の分解・改造、及び取扱不備・劣化等については保証致しかねますのでご了承ください。

【腐食・透過について】

接圧部材質SUS316の製品に於いても、腐食性雰囲気及び腐食性圧力媒体は避けて下さい。また、加水分解等により腐食が生じる媒体もございます。特に、 BF_3 ・ HBr ・ HCl ・ HF ガスなどは加水分解等により、腐食する可能性が高く危険ですのでご注意ください。

また、接圧部材質にフッ素樹脂を使用している製品は、フッ素樹脂の特性上ガスが透過致します。特に腐食性ガスを使用される場合は、透過により接圧部と遮断されている内部部品が腐食し故障に至る可能性がありますのでご注意ください。

取付時の注意事項

1. 圧カスイッチの取付ネジには適切なガスケット、シール材等を取付けて確実に締め込んで下さい。
2. 取付の際は必ずネジ上部の面取り部にスパナを掛けて締め付けて下さい。
3. コードは強い力で捻ったり引っ張らないで下さい。機器に取付使用される場合は、コードの長さに余裕をもって下さい。（標準長さ以外での製作ご希望の場合は要相談）
4. 可変タイプは、圧力設定後にロックナットでアジャストスクリューを必ず固定して下さい。
5. 圧カスイッチへの圧力導入は、徐々に昇圧して下さい。特に初めて圧力かける際は安全を確認しながら徐々に実施して下さい。

使用環境での注意事項

1. 使用温度は -15°C ～ 70°C （60% r h以下）の範囲でお使い下さい。
2. 圧カスイッチには最大使用圧力以上の圧力をかけないで下さい。
3. 圧カスイッチには使用するマイクロスイッチの定格を超える負荷をかけないで下さい。
また、微小負荷でご使用の場合、ご相談下さい。
4. 圧カスイッチ内での凍結及び結露は避けて下さい。
5. 防水・防滴構造ではございませんので水分の浸入にはご注意下さい。
（防水・防滴をご希望の場合はご相談下さい。）
6. 圧カスイッチへの振動は避けて下さい。振動が大きいと誤作動の原因となりますのでご注意下さい。
7. 圧力媒体に脈動（圧力が短時間に繰り返し変化する）がある場合は、誤作動の原因となるばかりでなくスイッチの寿命を縮めます。耐脈動用の虫ネジを取付けることもできますのでご相談下さい。
8. 圧カスイッチのセンサー部は薄い隔膜ですので、切り粉等の異物が媒体内にあるとリーク又は作動不良の原因となります。尚、圧力導入口より棒等を差し込んでの作動確認は、絶対に避けて下さい。
9. 加水分解等により腐食性を生じる圧力媒体もありますのでご注意下さい。

●備考 各種ご希望仕様の製作についてもご相談下さい。

特長

- ・小型軽量で取り扱いが簡単です。
- ・設定圧が可変です。
- ・設定目盛付もあり、圧力設定が容易です。
- ・作動安定性が高い。
- ・SUS隔膜は溶接タイプですので気密性が高い。
- ・SUS隔膜タイプは禁油・禁水にて製作しております。
- ・各圧カスイッチは実測データを添付しております。

形番構成

JP — □ — □ □ — □ □ ○

【型式】	【隔膜材質】	【ネジの種類】	【ネジの寸法】
A ----- 設定可変	P -- PTFE	R -- R	1 / 8
B ----- 設定可変	S -- SUS316	G -- G	1 / 4
B 1 L --- 可変中圧用		N -- NPT	3 / 8
B 1 H --- 可変高圧用		VM - VCR オス	
B 2 --- 可変高圧用		VF - VCR 袋	
C ----- 可変目盛付			
E ----- 同上微圧用			
EH ----- 同上低圧用			
G ----- 同上中圧用			
V ----- 同上真空用			
VP ----- 同上連成用			

【接続ネジ材質】

A -- アルミ (黒色アルマイト)
B -- 黄銅
S -- SUS316

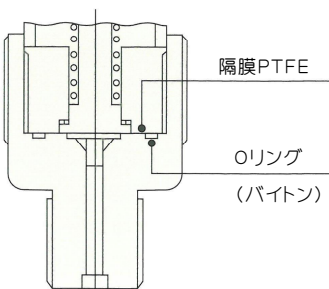


【作動説明】

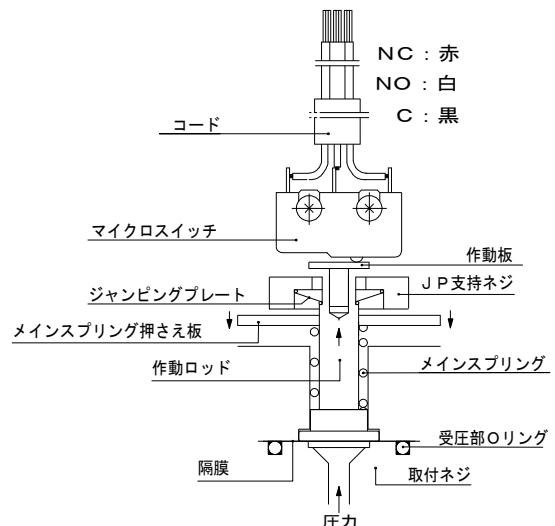
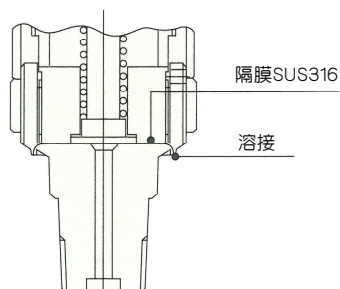
JP形圧カスイッチの作動は、ある面積を有するピストン(作動ロッド)と、コイルバネ(メインスプリング)双方の力によるバランスで作動します。まず取付ネジ(下図参照)より圧力が入ると、隔膜を介して作動ロッドの受圧面に圧力がかかり、受圧面積に応じた力で作動ロッドが押し上げられます。次にその力がメインスプリングの反発力と、ジャンピングプレートの反発力との和より大きくなると、作動ロッドは、作動ロッドと本体の間隔分だけ上がり、マイクロスイッチを作動させるシステムです。このときジャンピングプレートにより、作動ロッドがスナップアクション動作するので、高い安定性が生まれます。

■ 受圧構造図

○リングシール形

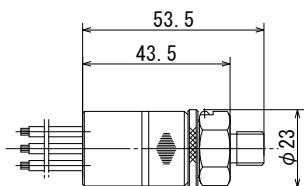


SUS隔膜溶接シール形

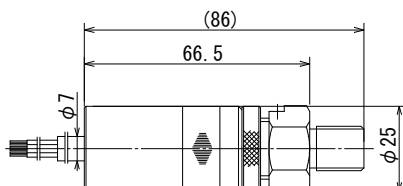


■ Oリングシール形

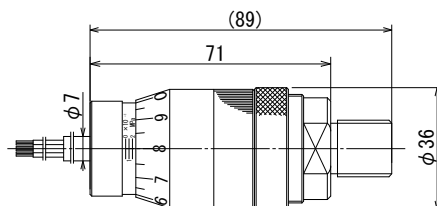
JP-A type



JP-B type

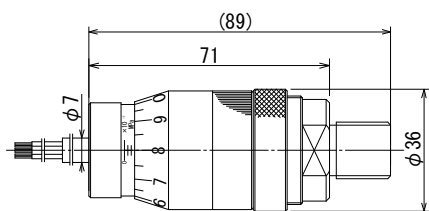


JP-C type

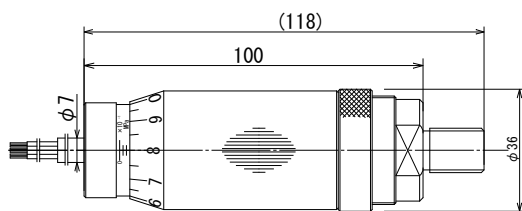


JP-E type

EH type

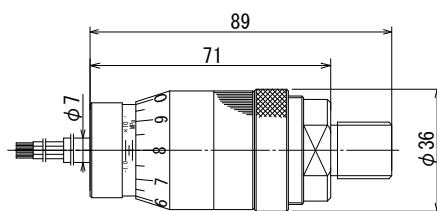


JP-G type



JP-V type

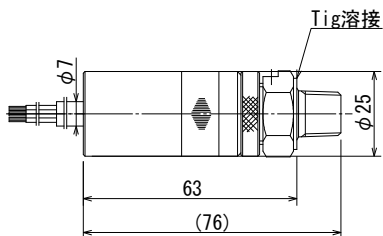
VP type



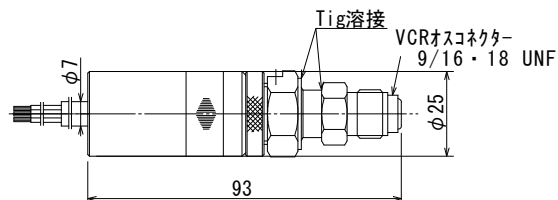
● JP-A 形の SUS 隔膜溶接シール形は製作していません。

■ SUS 隔膜溶接シール形

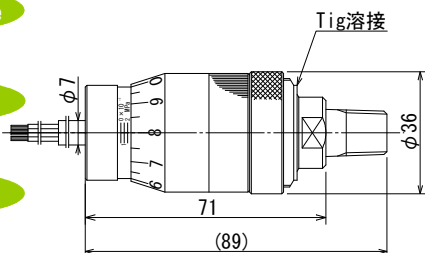
JP-B type



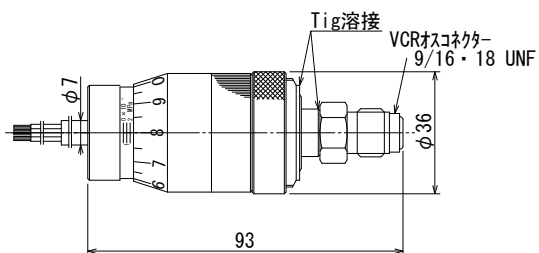
JP-Btype



JP-C type



JP-C type



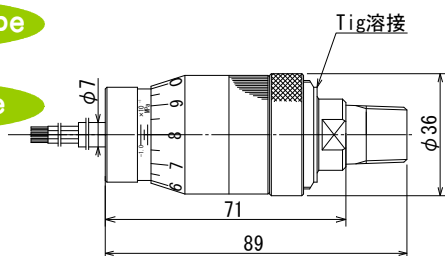
E type

E type

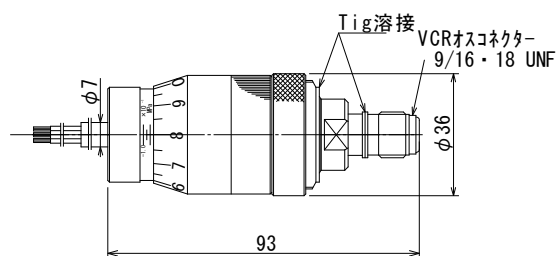
EH type

EH type

JP-V type



JP-V type



VP type

VP type

製品仕様一覧表

型式 (圧力設定)	圧力設定範囲 (圧力上昇時) MPa	最大使用 圧力 MPa	設定精度	目盛 精度%	切断差 MPa	隔膜材質	記号	接続ネジ 材 質	記号	ネジの 種 類	記号	ネジ 寸 法	シール 方 法	電 気 接点容量 配線材・長さ	使用温度
J P-A (可変)	0.15 } 0.4	1	±0.004 MPa (±1%) Max. P	—	0.01 } 0.05	PTFE	P	黄銅 SUS316	B S	R G NPT	R G N	1/8	オリク [®] (ハイト)	7A-125V AC HVSF 0.3mm ² L=300mm×3本	—15℃ } 70℃ 60%rh 以下 (凍結しないこと)
J P-B (可変)	0.15 } 0.6	1	±0.006 MPa (±1%) Max. P	—	0.01 } 0.06	PTFE	P	黄銅 SUS316	B S	R G NPT	R G N	1/8 1/4	オリク [®] (ハイト)	注5) 5A-125V AC 4A-30V DC	
			±0.012 MPa (±2%) Max. P		SUS316	S	SUS316	S	VCRオス VCR袋	VM VF	1/4	溶接	JIS C3306 VCTF 0.75mm ² 3φ, L=300mm		
J P-B1L (可変)	0.4 } 3	6	±0.06 MPa (±2%) Max. P	—	0.05 } 0.8	PTFE	P	黄銅 SUS316	B S	R G NPT	R G N	1/4	オリク [®] (ハイト)	NC: 赤 NO: 白 C: 黒	
			±0.075 MPa (±2.5%) Max. P		SUS316	S	SUS316	S	VCRオス VCR袋	VM VF	1/4	溶接			
J P-B1H (可変)	2 } 8	12	±0.24 MPa (±3%) Max. P	—	0.1 } 2.5	PTFE	P	黄銅 SUS316	B S	R G NPT	R G N	1/4	オリク [®] (ハイト)		
			±0.32 MPa (±4%) Max. P		SUS316	S	SUS316	S	VCRオス VCR袋	VM VF	1/4	溶接			
J P-B2 (可変)	4 } 18	20	±0.9 MPa (±5%) Max. P	—	0.4 } 3.7	PTFE	P	黄銅 SUS316	B S	R G NPT	R G N	1/4	オリク [®] (ハイト)		
					SUS316	S	SUS316	S	VCRオス VCR袋	VM VF	1/4	溶接			
J P-C (可変) 目盛付	0.15 } 0.6	1	±0.006 MPa (±1%) Max. P	±0.03 MPa (±5%) Max. P	0.01 } 0.06	PTFE	P	アルミ 黄銅 SUS316	A B S	R G NPT	R G N	1/4 3/8	オリク [®] (ハイト)		
			±0.012 MPa (±2%) Max. P		SUS316	S	SUS316	S	VCRオス VCR袋	VM VF	1/4	溶接			
J P-E (可変) 目盛付	0.03 } 0.1	0.5	±0.001 MPa (±1%) Max. P	±0.005 MPa (±5%) Max. P	0.005 } 0.02	PTFE	P	アルミ 黄銅 SUS316	A B S	R G NPT	R G N	1/4 3/8	オリク [®] (ハイト)		
			±0.002 MPa (±2%) Max. P		SUS316	S	SUS316	S	VCRオス VCR袋	VM VF	1/4	溶接			

製品仕様一覧表

型式 (圧力設定)	圧力設定範囲 (圧力上昇時) MPa	最大使用 圧力 MPa	設定精度	目盛 精度※ MPa	切断差 MPa	隔膜材質	記号	接続ネジ 材 質	記号	ネジの 種 類	記号	ネジ 寸 法	シール 方 法	電 気 接点容量 配線材・長さ	使用温度
JP-EH (可変 目盛付)	0.05 } 0.3	0.5	±0.003 MPa (±1%) Max. P	±0.015 MPa (±5%) Max. P	0.01 } 0.04	PTFE	P	アルミ 黄銅 SUS316	A B S	R G NPT	R G N	1/4 3/8	Oリング (ハイト)	注5) 5A-125V AC 4A- 30V DC	
			±0.006 MPa (±2%) Max. P												
JP-G (可変 目盛付)	0.3 } 1.2	1.5	±0.012 MPa (±1%) Max. P	±0.06 MPa (±5%) Max. P	0.01 } 0.05	PTFE	P	アルミ 黄銅 SUS316	A B S	R G NPT	R G N	1/4 3/8	Oリング (ハイト)		
			±0.024 MPa (±2%) Max. P												
JP-V (可変 目盛付)	-0.1 } -0.02	0.1	±0.0015 MPa (±1.5%) Max. P	±0.005 MPa (±5%) Max. P	0.005 } 0.015	PTFE	P	アルミ 黄銅 SUS316	A B S	R G NPT	R G N	3/8	Oリング (ハイト)		
			±0.002 MPa (±2%) Max. P												
JP-VP (可変 目盛付)	-0.02 } +0.02	0.1	±0.0003 MPa (±1.5%) Max. P	±0.001 MPa (±5%) Max. P	0.003 } 0.007	PTFE	P	アルミ 黄銅 SUS316	A B S	R G NPT	R G N	3/8	Oリング (ハイト)		
			±0.0004 MPa (±2%) Max. P												

注1) ※の目盛精度は参考値を示します。

注2) ご希望の設定圧力がある場合、別途ご指定下さい。(1接点のみ任意で指定が可能です。)

(例) JP-C-SS-VM1/4 0.5MPa下限

注3) 規格外の最大使用圧力は別途お問い合わせ下さい。

注4) 切断差とは、例えば大気圧状態から加圧(真空スイッチでは減圧)し、C-NOが導通した時の圧力(上限値)と、減圧しC-NCが導通した時の圧力(下限値)の差を表します。

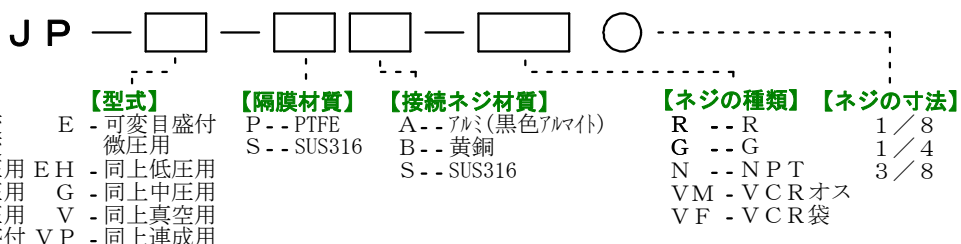
最大使用圧力以上に加圧した場合は下限値は低下し切断差はカタログ値より大きくなります。

注5) JP型は、2024年1月以降 VSF(単心ビニルコード)を順次廃止、VCTF(ビニルキャブタイヤ丸形コード)に変更致します。

注6) これらの仕様はお断りなしに変更することがあります。

[JP-A形を除く]

形番構成



HP-JP形 圧カスイッチ

特長

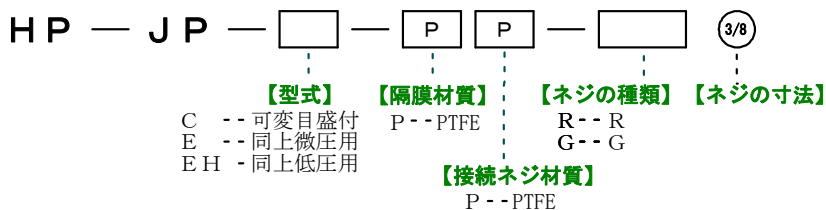
- ・実績あるJP形圧カスイッチを透明塩化ビニール製ケースに収納してありますので、悪条件の雰囲気にも対応できます。
- ・接液部はフッ素樹脂のため、酸化物を発生しません。
- ・設定圧は可変で、目盛付きですので容易に希望圧力に設定できます。
- ・全て禁油・禁水で製作しております。
- ・各圧カスイッチは実測データを添付しております。

用途

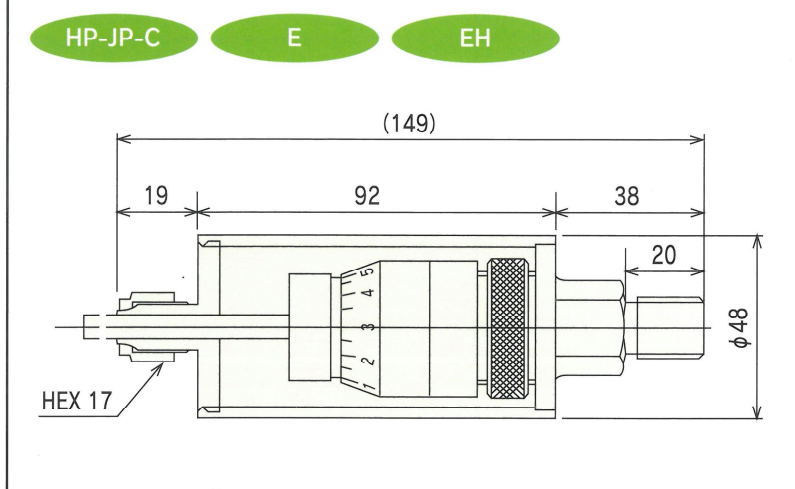
- ◎半導体関係 ◎薬品関係 ◎医療機器関係
- ◎化学工業関係 ◎食品関係 ◎高純度流体など



形番構成



外形寸法



製品仕様一覧表

型式 (圧力設定)	圧力設定範囲 (圧力上昇時) MPa	最大使用 圧力 MPa	設定精度	目盛 精度※ MPa	切断差 MPa	隔膜材質	接続ネジ 記号	ネジの 種類	ネジ 寸法	シール 方法	電気 接点容量 配線材・長さ	使用温度	
HP-JP-C (可変目盛付)	0.15 } } 0.6	1	±0.006 MPa (±1%) Max. P	±0.03 MPa (±5%) Max. P	0.01 } } 0.06	PTFE	P	PTFE	P	R R G G	3/8	Oリング (PTFE) NC: 赤 NO: 白 C: 黒	-15℃ } } 70℃ 60%rh以下 (凍結しないこと)
HP-JP-E (可変目盛付)	0.03 } } 0.1	0.5	±0.001 MPa (±1%) Max. P	±0.005 MPa (±5%) Max. P	0.005 } } 0.02								
HP-JP-EH (可変目盛付)	0.05 } } 0.3	0.5	±0.003 MPa (±1%) Max. P	±0.015 MPa (±5%) Max. P	0.01 } } 0.04								

注1) ※の目盛精度は参考値を示します。

注2) ご希望の設定圧力がある場合、別途ご指定下さい。(1接点のみ任意で指定が可能です。)

(例) HP-JP-C-PP-R 3/8 0.5MPa下限

注3) これらの仕様はお断りなしに変更することがあります。

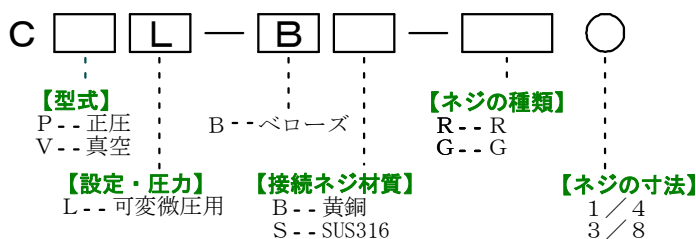
ベローズ形 圧力・真空スイッチ

特長

- ・受圧部にフッ素樹脂製ベローズを使用しておりますので耐久性にすぐれ、作動頻度の多い圧力検出に有効です。
- ・小型軽量で取り扱いが簡単。
- ・設定圧が可変です。
- ・作動安定性が高い。
- ・各圧力スイッチは実測データを添付しております。



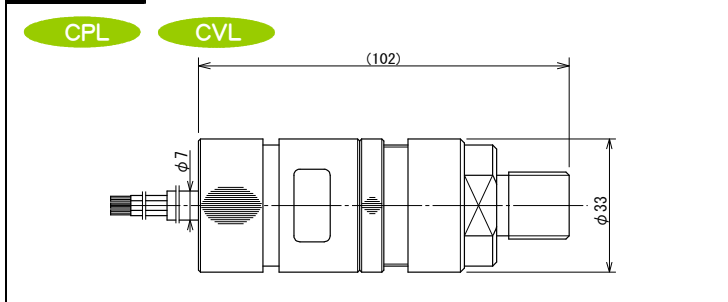
形番構成



【作動説明】

流体圧力がベローズの受圧面にかかり、その力がスプリングの力より大きくなるとプルロッドを上昇させマイクロスイッチを作動させるシステムです。尚、設定圧力の調整はロックナットを緩め、本体を回転させ内臓のマイクロスイッチを上下することにより行います。

■外形寸法



製品仕様一覧表

型式 (圧力設定)	圧力 (圧力上昇時)	圧力設定範囲 (kPa)	最大使用 圧力 (kPa)	目盛 設定精度 精度	目盛 精度	切断差 kPa	ベローズ 材質	接続ネジ 材質	ネジの 種類	ネジ 寸法	電気 接点容量 配線材・長さ	使用温度
CPL (可変)	正圧	1 ~ 100	200	±2 kPa (±2%) Max. P	—	1.0 ~ 5.0	PTFE	B	R	R	1/4	-15℃ ~ 70℃ 60%rh以下
CVL (可変)	真空	-100 ~ -3	100	±2 kPa (±2%) Max. P	—	約3.0						

注1) ご希望の設定圧力がある場合、別途ご指定下さい。(1接点のみ任意で指定が可能です。)

(例) CPL-BB-R 1/4 0.05MPa下限

注2) CPL・CVL型は、2024年1月以降 VSFを順次廃止、VCTFに変更致します。

注3) これらの仕様はお断りなしに変更することがあります。

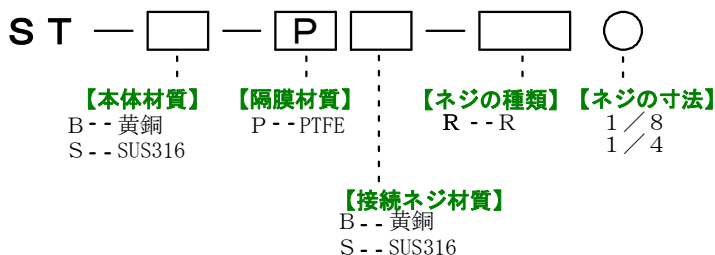
ST形 圧カスイッチ

特長

- ・小型軽量で取り扱いが簡単。
- ・作動安定性が高い。
- ・耐圧性が高い
- ・各圧カスイッチは実測データを添付しております。



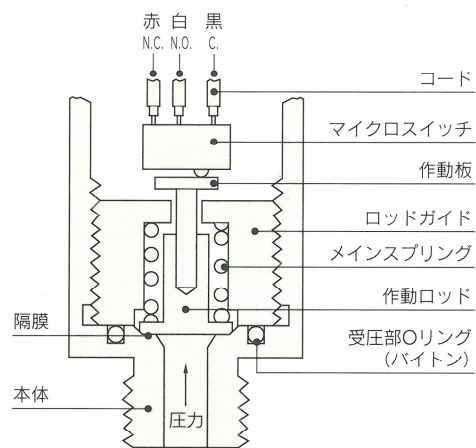
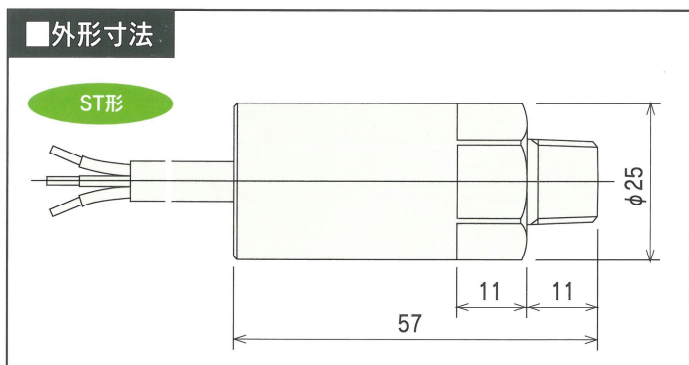
形番構成



【作動説明】

隔膜リングシール形で、受圧部にかかる圧力は隔膜を介して作動ロッドに伝えられマイクロスイッチをON・OFFさせる構造です。

外形寸法



製品仕様一覧表

型式 (圧力設定)	圧力設定範囲 (圧力上昇時) MPa	最大使用 圧力 MPa	設定精度	切断差 MPa	本体材質	記号	隔膜材質	記号	接続ネジ 材質	記号	ネジの 種類	記号	ネジ 寸法	電気 接点容量 配線材・長さ	使用温度
ST (固定)	0.03 ~ 0.5	1	±0.025 MPa (±5%) Max. P	10~30% SET. P.	黄銅 (メッキ付)	B	PTFE	P	黄銅 (メッキ付)	B	R	R	1/8	5A-125V AC 4A- 30V DC JIS C3306 VCTF 0.5mm ² 3心, L=500mm	-15℃ ~ 70℃ 60%rh以下 (凍結しないこと)
					SUS316	S	PTFE	P	SUS316	S			1/4		

注1) ご希望の設定圧力を別途ご指定下さい。(1接点のみ任意で指定が可能です。)

(例) ST-B-PB-R 1/8 0.2MPa下限

注2) これらの仕様はお断りなしに変更することがあります。

取付時の注意事項

1. 圧力計は正立(目盛板に向かって垂直方向)にて検査・調整していますので必ず正立でご使用下さい。特に低圧の圧力計の場合はご注意下さい。
2. 圧力計の配管取付ネジには適切なガスケット、シール材等を取付けて確実に締め込んで下さい。
3. 取付の際は必ずネジ上部の角部にスパナを掛けて締め付けて下さい。圧力計ケースに力をかけて締め付けしないで下さい。示度不良等の原因となります。
4. 圧力計は必ず配管とゲージとの間にゲージロックを入れて取り付けて下さい。保守及び交換の場合はゲージロックを閉めて行って下さい。
5. 圧力計への圧力導入はゲージロックをゆっくり開く等、徐々に昇圧して下さい。特に初めて圧力をかける際は安全を確認しながら徐々に実施して下さい。

使用環境での注意事項

1. 圧力計は“日本産業規格ブルドン管圧力計 JIS B 7505-1 一般”に準じて製作しておりますので、周囲環境にご注意下さい。
2. 指示精度を維持する為に、各使用温度範囲を守って下さい。
3. ブルドン管内は凝縮しやすいので凍結は必ず避けて下さい。
4. 圧力計への振動は避けて下さい。
5. 圧力媒体に圧力変動(圧力が急激に繰り返し変化する)がある場合、圧力計と配管の間にダンパーを取付けて下さい。
6. ブルドン管は薄い金属を更に塑性加工したものであるため、腐食性雰囲気及び腐食性圧力媒体は絶対に避けて下さい。また、加水分解等により腐食が生じる媒体もございますのでご注意下さい。腐食する危険性の高い圧力媒体にはハステロイ製ブルドン管の圧力計を推奨致しますが、耐えうる限界がございますのでご注意下さい。
7. 切り粉等の異物が媒体内にあるとブルドン管のリークまたは作動不良の原因となりますので絶対に避けて下さい。
8. 使用圧力の上限は定圧力においては最大目盛の3/4以下、変動圧力においては最大目盛の2/3以下でご使用下さい。
9. 点検は毎年1回以上定期的実施して下さい。

ステンレス・クリーン圧力計

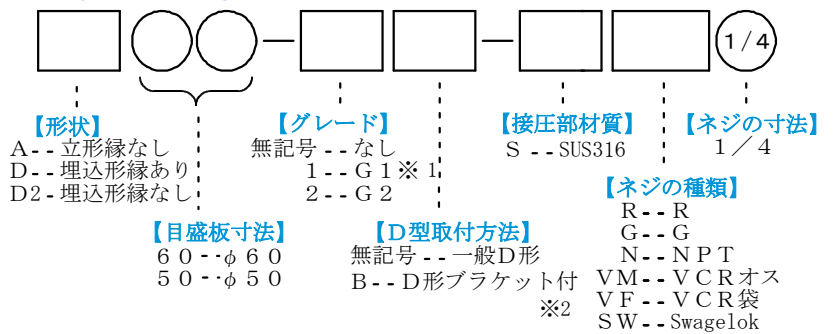
特長

- ・接圧部はSUS316で、その他の主要部品はSUS304で製作しております。
- ・溶接技術の向上により溶接部の酸化を低下させました。
- ・洗浄、組立、検査、包装はG1・G2共全てクリーンルーム内で行います。
- ・製品は全て禁油・禁水にて製作しています。

用途

- ◎半導体関係
- ◎薬品関係
- ◎医療機器関係
- ◎化学工業関係
- ◎高純度流体など

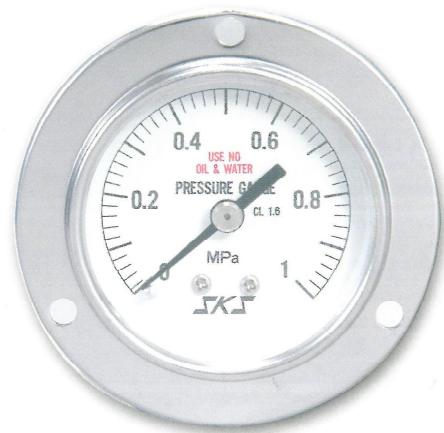
形番構成



A50形



D50形



製品仕様一覧表

形状	目盛板寸法	グレード	記号	取付	接圧部材質	記号	ネジの種類	記号	ネジ寸法	精度	使用温度	主要部品材質	圧力レンジ(単位: MPa)		
													圧力計	連成計	真空計
A	60	なし	無記号	無記号	SUS316	S	R	R	1/4	JIS 1.6級相当	-5℃ 〜 45℃	ブルド管 G1・G2 :SUS316L	0~ 0.1	-0.1~0	-0.1~0
D													0.16	~0.16	
A	50	G1※1	1	無記号	SUS316	S	NPT	N	1/4	JIS 1.6級相当	80%rh以下 (凍結しないこと)	グレートなし :SUS316 ※:SUS316	0.25	~0.25	
D													0.4	~0.4	
A		0.6	~0.6												
D		1	~1												
D2	50	G2	2	無記号	SUS316	S	VCRオス	VM	1/4	JIS 1.6級相当	80%rh以下 (凍結しないこと)	VCR袋※2 VF Swagelok	1.6	~1.6	
D													2.5	~2.5	
A		4													
D2		6													
D2	50	なし	無記号	B※2	SUS304	S	ケースカバー	:SUS304	1/4	JIS 1.6級相当	80%rh以下 (凍結しないこと)	:SUS304	10		
													16		
													25		

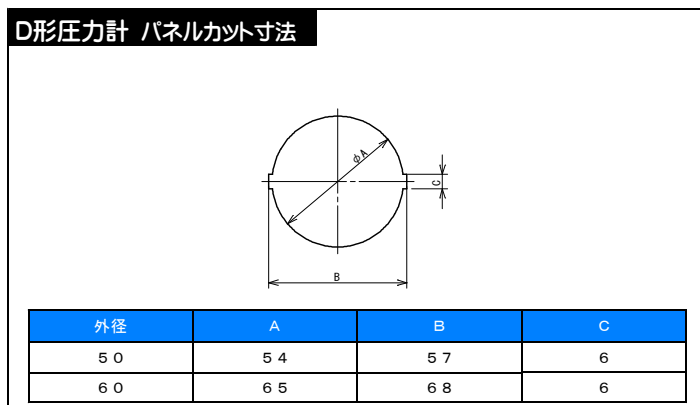
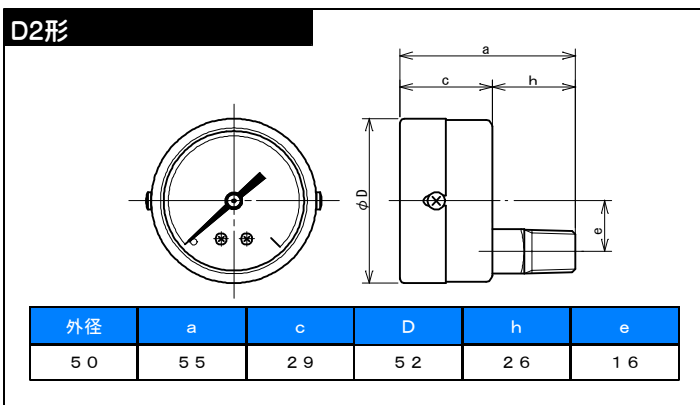
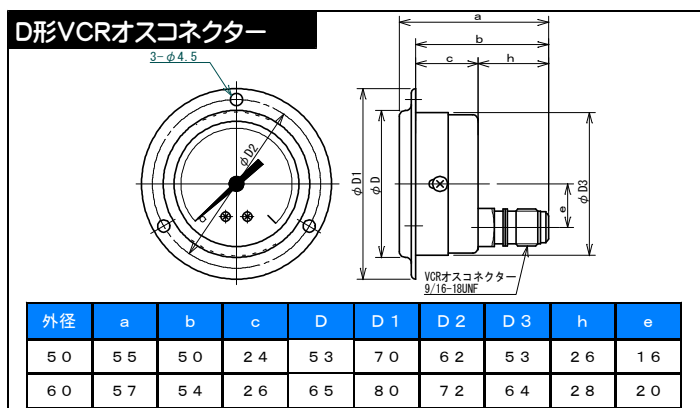
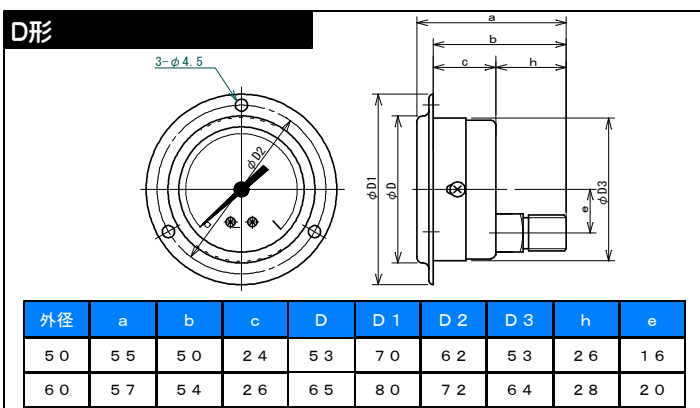
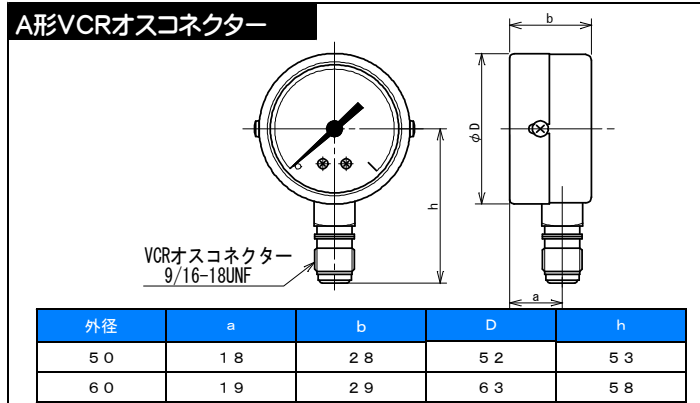
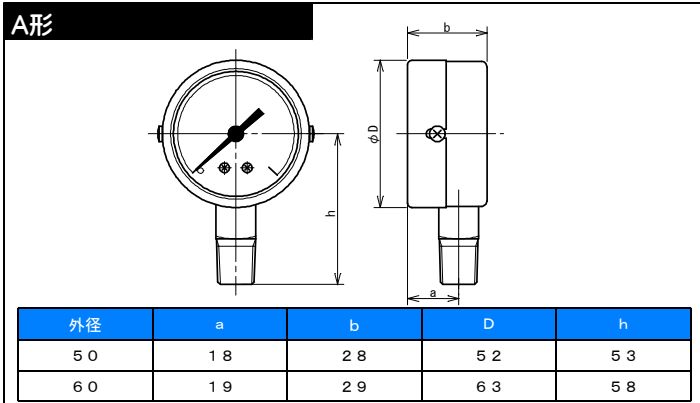
注1) グレードG1はVCR継手のみ製作しております。※1

注2) ブラケット付はD2 50のみ製作しております。またVCR袋ナットは製作できません。※2

注3) 形番-圧力レンジをご指定下さい。(例) A60-1-SVM1/4 0~1MPa

特別注文として、特殊圧力レンジ、特殊継手、VCRの内面研磨等も製作可能ですのでご相談下さい。

外形寸法



製品仕様一覧表

グレード	G 1	G 2	なし
クリーン度	クラス：100	クラス：1,000	なし
洗浄	超音波洗浄（臭素系）		
ブルドン管材質	SUS316Lクリーンパイプで製作	SUS316LBAパイプで製作	SUS316パイプで製作
組立・調整	クリーンルーム内クリーンベンチ(クラス100)	クリーンルーム内(クラス1,000)	一般室内
溶接部リーク検査	Heリークテスト 4×10^{-10} Pa・m/s以下		
禁油・禁水	禁油・禁水にて製作		
包装	クリーンルームにて真空包装		一般室にて包装

■クリーンルーム設備

- ・クリーンルーム（クラス1,000） (株) 日立空調システム
- ・アップダウン型超音波自動洗浄装置 超音波工業 (株)
- ・クリーンベンチ（クラス100） (株) 日立製作所
- ・ヘリウムリークディテクター (株) 島津製作所
- ・パーティクルカウンター リオン (株)

注) これらの仕様はお断りなしに変更することがあります。外形寸法は小数点以下を丸めています。

ステンレス接点付圧力計

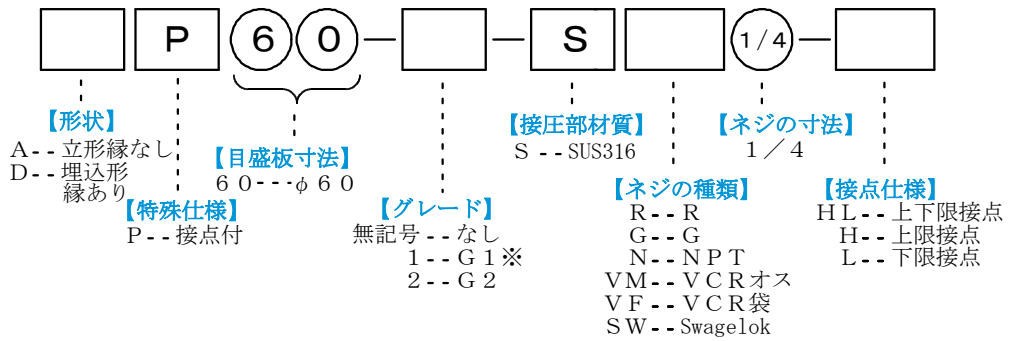
特長

- ・φ60圧力計に精度の高いコンタクト接点機構を組み込んだ製品です。
- ・圧力設定ツマミが前面にありますので、設定が容易です。
- ・G1・G2の洗浄、組立、包装はクリーンルーム内で行います。
- ・製品は全て禁油・禁水にて制作しています。

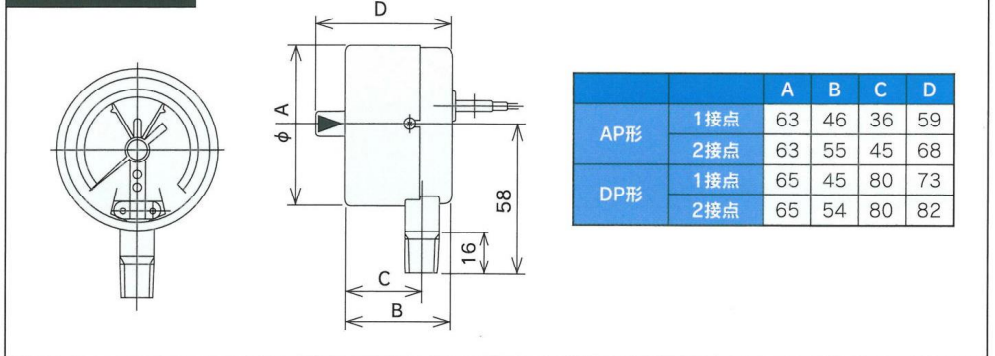
用途

- ◎半導体関係
- ◎薬品関係
- ◎医療機器関係
- ◎食品関係
- ◎高純度流体など

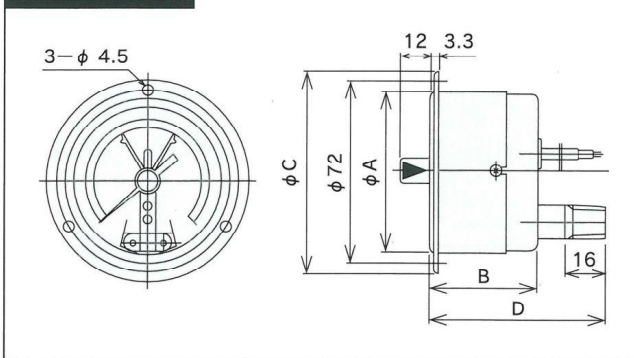
形番構成



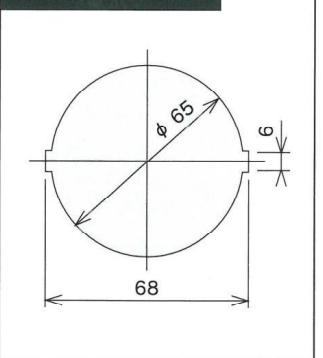
外形寸法 AP形



外形寸法 DP形



パネルカット寸法



AP形



製品仕様一覧表

形状	目盛板寸法	グレード	記号	接圧部材質	記号	ネジの種類	記号	ネジ寸法	精度	使用温度	主要部品材質及び諸仕様	圧力レンジ(単位: MPa)				
												圧力計	連成計	真空計		
AP	60	なし	無記号	SUS316	S	R G NPT VCRオス	R G N VM	1/4	JIS 1.6級相当	-5℃ ∧ 45℃ 80%rh 以下 (凍結しないこと)	ケース:SUS304 電気接点容量 :AC100V 0.03~0.4A :DC24V 0.03~0.2A 接続コード VCTF0.75mm ² ×30cm 2心(白・黒) 3心(赤・白・黒)	0~	0.16	-0.1~0	~0.1	製作不可
													0.25		~0.16	
													0.4		~0.25	
													0.6		~0.4	
DP	60	G1※	1	SUS316	S	NPT VCRオス	N VM	1/4	JIS 1.6級相当	-5℃ ∧ 45℃ 80%rh 以下 (凍結しないこと)	ケース:SUS304 電気接点容量 :AC100V 0.03~0.4A :DC24V 0.03~0.2A 接続コード VCTF0.75mm ² ×30cm 2心(白・黒) 3心(赤・白・黒)	0~	0.16	-0.1~0	~0.1	製作不可
													0.25		~0.16	
													0.4		~0.25	
													0.6		~0.4	
DP	60	G2	2	SUS316	S	NPT VCR袋 Swagelok	N VF SW	1/4	JIS 1.6級相当	-5℃ ∧ 45℃ 80%rh 以下 (凍結しないこと)	ケース:SUS304 電気接点容量 :AC100V 0.03~0.4A :DC24V 0.03~0.2A 接続コード VCTF0.75mm ² ×30cm 2心(白・黒) 3心(赤・白・黒)	0~	0.16	-0.1~0	~0.1	製作不可
													0.25		~0.16	
													0.4		~0.25	
													0.6		~0.4	

注1) ※印のグレードG1はVCR継手のみ製作しております。

注2) 形番-圧力レンジをご指定下さい。(例) DP60-1-SVM1/4-HL 0~1MPa

注3) グレード構成表はP11をご参照下さい。

注4) 接点付圧力計は構造上、圧力指示針と接点針が接触している

(ON)状態では、許容差以上の器差を生じます。

注5) これらの仕様はお断りなしに変更することがあります。

外形寸法は小数点以下を丸めています。

ステンレス埋込中心ネジ形圧力計

特長

- ・製品は全て禁油・禁水、接圧部はSCS16(SUS316相当)にて製作しております。
- ・従来品(D50型ステンレス圧力計)の偏心形に比べ取り扱いが容易です。

形番構成



【形状】
D -- 埋込形縁あり
D2 -- 埋込形縁なし

【中心ネジ】

【接圧部材質】
S -- SUS316相当

【ネジの寸法】
1/4

【目盛板寸法】

50 -- φ50
40 -- φ40 ※

【ネジの種類】

R -- R
G -- G
N -- NPT
VM -- VCRオス
VF -- VCR袋
SW -- Swagelok

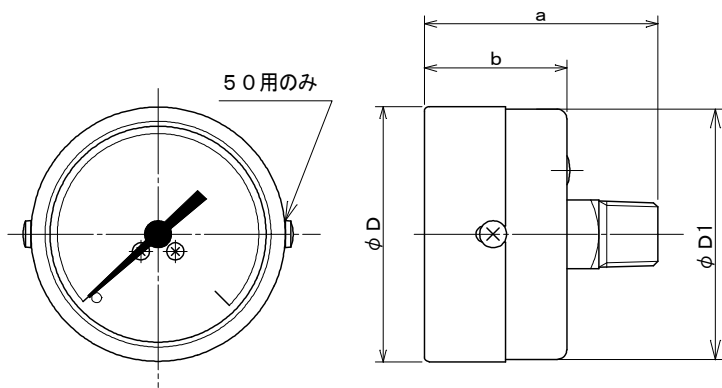
D2 50形



D2 40形



外形寸法 D2形



外径	a	b	D	D1
40	47	29	43	42
50	48	29	52	51

製品仕様一覧表

形状	目盛板寸法	株位置	記号	接圧部材質	記号	ネジの種類	記号	ネジ寸法	精度	使用温度	主要部品材質	圧力レンジ(単位: MPa)			
												圧力計	連成計	真空計	
D	50	中心	C	SUS316相当	S	R G NPT VCRオス VCR袋 Swagelok	R G N VM VF SW	1/4	JIS 1.6級相当	-5℃ ~ 45℃ 80%rh 以下 (凍結しないこと)	バルブノック :SUS316 株 :SCS16 ケースカバー :SUS304	0~ 0.1	-0.1~0	~0.1	-0.1~0 (目盛角180°)
D2												0.16	~0.16		
D2	40	中心	C	SUS316相当	S	R G NPT VCRオス VCR袋 Swagelok	R G N VM VF SW	1/4	JIS 4.0級相当	-5℃ ~ 45℃ 80%rh 以下 (凍結しないこと)	バルブノック :SUS316 株 :SCS16 ケースカバー :SUS304	0.25	~0.25	~0.25	-0.1~0 (目盛角180°)
D2												0.4	~0.4		
												0.6	~0.6	~0.6	
												1	~1	~1	
												1.6	~1.6	~1.6	
												2.5	~2.5	~2.5	
												4			
												6			
												10			
												16			
												25			

注1) 形番-圧力レンジをご指定下さい。(例) D50C-SR1/4 0~1MPa

注2) D2 40 C形のカバーについては縁なしのみの製作となります。※

注3) これらの仕様はお断りなしに変更することがあります。

フッ素樹脂ベローズ形圧力計

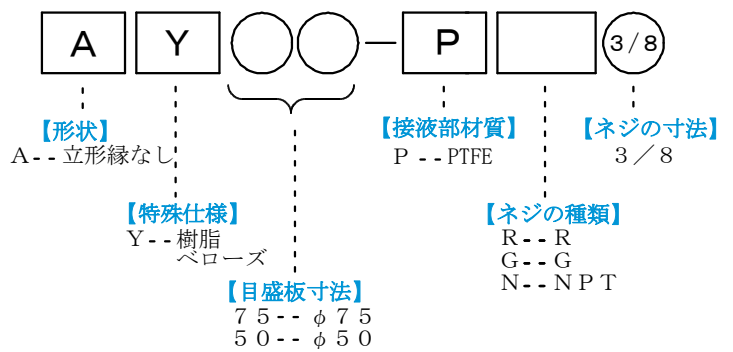
特長

- ・接液部はすべてフッ素樹脂 (PTFE) で出来ていますので、耐食性にすぐれ、また酸化物が発生しません。
- ・ポリプロピレン製ケース入りですから、悪条件の雰囲気にも対応できます。
- ・製品は全て禁油・禁水にて製作しています。

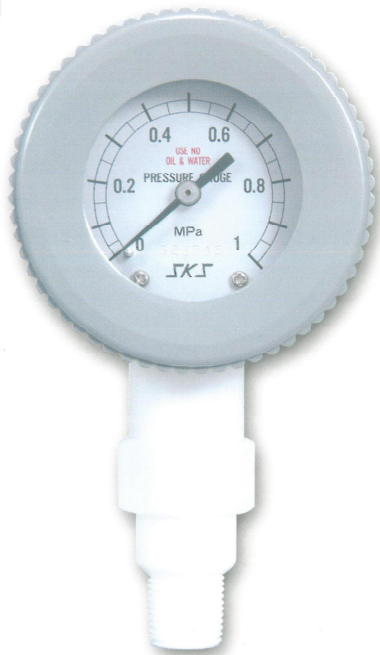
用途

- ◎半導体関係
- ◎薬品関係
- ◎医療機器関係
- ◎化学工業関係
- ◎食品関係
- ◎高純度流体など

形番構成



AY形



製品仕様一覧表

形状	特殊仕様	記号	接液部材質	記号	ネジの種類	記号	ネジ寸法	精度	使用温度	主要部品材質	圧力レンジ (単位: MPa)	
											圧力計	真空計
A	樹脂ベローズ	Y	PTFE	P	R	R	3/8	JIS 4.0級 相当	10℃ ∧ 40℃ 80%rh以下 (凍結しないこと)	接液部 : PTFE ケース : ポリプロピレン 内機 : 黄銅	0 ~ 0.1	-0.1 ~ 0
					G	G					0.3	
					NPT	N					0.5	
											1	

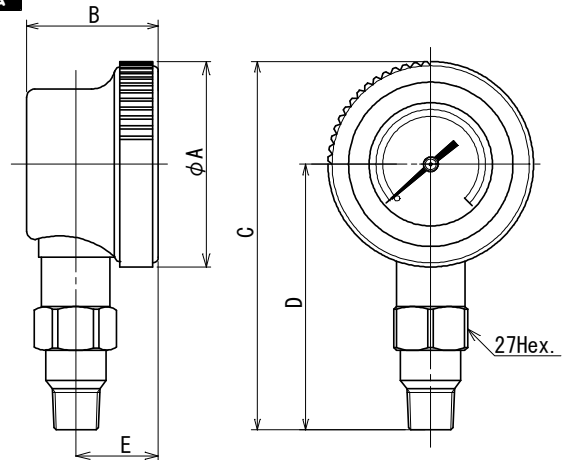
注1) 形番-圧力レンジをご指定下さい。(例) AY75-PR3/8 0~1MPa
特別注文として、耐脈動用虫ネジを取付けることも出来ますのでご相談下さい。

注2) 腐食性媒体を使用される場合、ベローズを透過し内機部品を腐食する可能性がありますのでご注意下さい。

注3) 流体でのご使用には、ウォーターハンマーにご注意下さい。

注4) これらの仕様はお断りなしに変更することがあります。
外形寸法は小数点以下を丸めています。

外形寸法



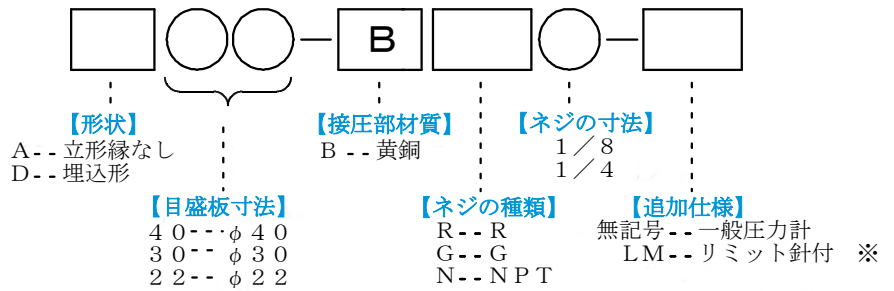
外径	A	B	C	D	E
50	75	48	135	97	30
75	100	48	147	97	30

小形圧力計及びリミット針付圧力計

特長

- ・小形、軽量です。
- ・上下限リミット針は前面より容易に設定できます。

形番構成



A40形



(実寸)

D40リミット針付



(実寸)

D22形



(実寸)

D30形



(実寸)

※外形寸法はP16をご参照下さい。

製品仕様一覧表

形状	目盛板寸法	接圧部材質	記号	ネジの種類	記号	ネジ寸法	精度	使用温度	ケース材質	圧力レンジ(単位: MPa)		
										圧力計	連成計	真空計
A D	40	黄銅	B	R G NPT	R G N	1/8 1/4	JIS 4.0級 相当	-5℃ 〜 45℃ 80% rh以下 (凍結しないこと)	SPCC: 黒色塗装 リミット針付カバー: ABS樹脂	0~ 0.1 2.5	-0.1~0 ~0.25	-0.1~0
										0.16 4	~0.4	(目盛角180°)
D D	30 22	黄銅	B	R G NPT	R G N	1/8	JIS 4.0級 相当	-5℃ 〜 45℃ 80% rh以下 (凍結しないこと)	SPCC: シルバーメタリック塗装 ホリプロビレン	0~ 0.25(目盛角180°)		
										0.6 1		

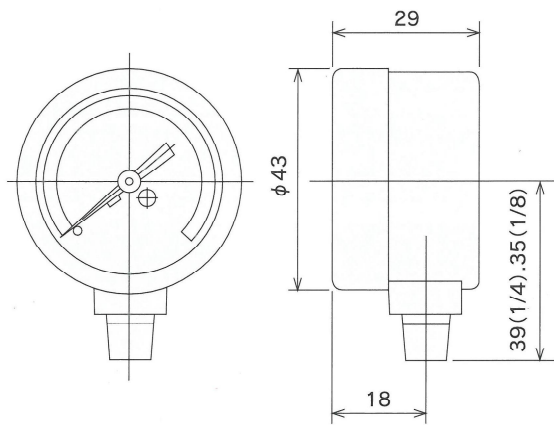
注1) リミット針付き圧力計はD40形のみ製作しております。 ※

注2) 形番-圧力レンジをご指定下さい。(例) A40-BR1/4 0~1MPa リミット針付D40-BR1/4-LM 0~1MPa

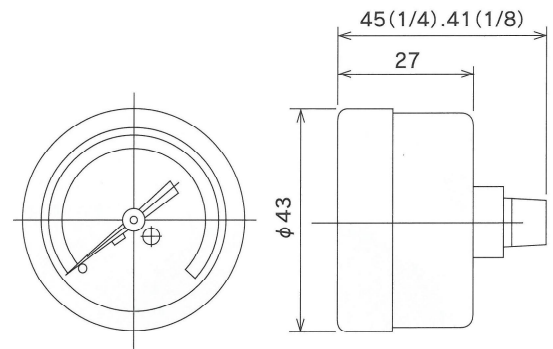
注3) これらの仕様はお断りなしに変更することがあります。 外形寸法は小数点以下を丸めています。

小形圧力計外形寸法

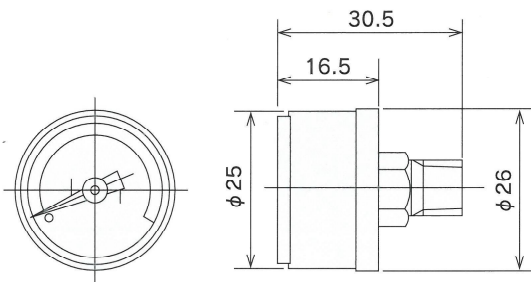
A40形



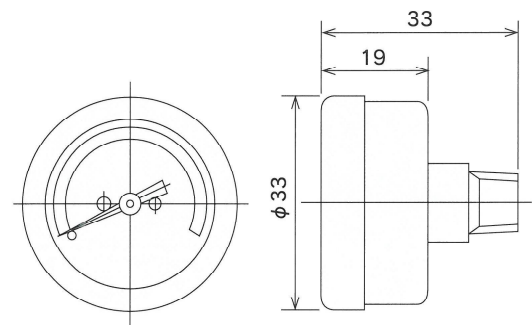
D40形



D22形

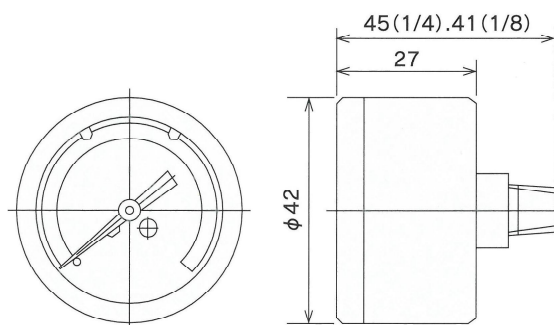


D30形



●リミット針付圧力計外形寸法

D40-LM形



貴社名

所属部署

TEL

FAX

御住所

圧力計
圧力スイッチ

問い合わせ用紙

宛先 (株)山陽計器製作所

FAX 03-3768-1930

e_mail sks@sanyokeiki.co.jp

選定対象製品 圧力計 圧力スイッチ

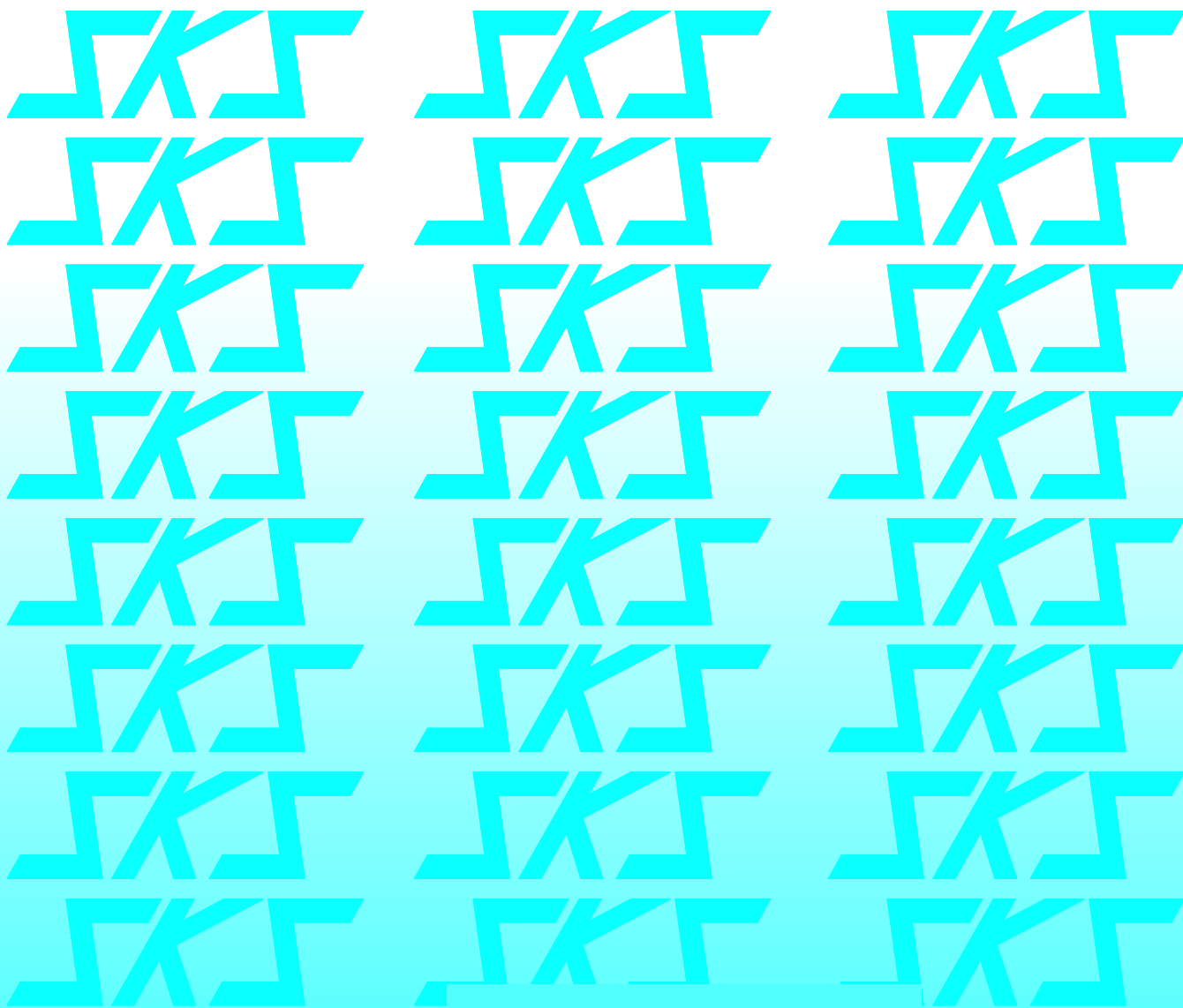
	仕様及び希望項目	内容
1	形状と目盛板寸法(圧力計のみ)	<input type="checkbox"/> A形 <input type="checkbox"/> D形 <input type="checkbox"/> D2形 <input type="checkbox"/> φ
2	圧力設定タイプ (スイッチのみ)	<input type="checkbox"/> 固定形 <input type="checkbox"/> 可変形
3	設定圧力 (スイッチのみ)	<input type="checkbox"/> 上限 <input type="checkbox"/> 下限 MPa kPa
4	ご使用環境 (防滴等)	
5	電気容量 (スイッチのみ)	<input type="checkbox"/> DC <input type="checkbox"/> AC V A
6	ご使用圧力範囲	~ MPa kPa
7	耐圧	MPa kPa
8	ご使用流体	
9	接続ネジの材質	<input type="checkbox"/> アルミ <input type="checkbox"/> 黄銅 <input type="checkbox"/> ステンレス <input type="checkbox"/> その他
10	接続ネジの種類	<input type="checkbox"/> R <input type="checkbox"/> G <input type="checkbox"/> NPT <input type="checkbox"/> その他
11	接続ネジの寸法	<input type="checkbox"/> 1/8 <input type="checkbox"/> 1/4 <input type="checkbox"/> 3/8 <input type="checkbox"/> その他
12	漏れ許容量	Pa・m ³ /s
13	許容寸法 (最大)	
14	真空圧がかかりますか	<input type="checkbox"/> かかる <input type="checkbox"/> かからない
15	ご必要精度	
16	圧力に脈動が有りますか	<input type="checkbox"/> 有る <input type="checkbox"/> 無い
17	急激な昇降圧が有りますか	<input type="checkbox"/> 有る <input type="checkbox"/> 無い
18	ご使用温度	℃~ ℃
19	ご使用数量	個/ロット
20	ご希望価格	

上記以外に仕様及びご希望があればご記入ください。

上記、ご記入の上弊社にFAXして下さい。ご希望に合った製品を推薦させていただきます。
尚、ご希望仕様の製作についてもお気軽にご相談下さい。

FAX 03-3768-1930

e-mail sks@sanyokeiki.co.jp



株式
会社

山陽計器製作所

本社

東京都品川区南大井6-11-9-201

電話 03-3765-7481(代)

FAX 03-3768-1930

下松工場

山口県下松市瑞穂町2-4-20

電話 0833-43-4527

URL : <http://www.sanyokeiki.co.jp>

e-mail : sks@sanyokeiki.co.jp