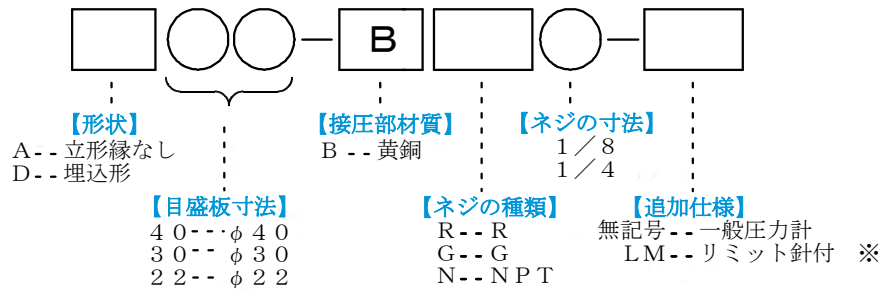


小形圧力計及びリミット針付圧力計

特長

- ・小形、軽量です。
- ・上下限リミット針は前面より容易に設定できます。

形番構成



A40形



(実寸)

D40リミット針付



(実寸)

D22形



(実寸)

D30形



(実寸)

※外形寸法はP16をご参照下さい。

製品仕様一覧表

形状	目盛板寸法	接圧部材質	記号	ネジの種類	記号	ネジ寸法	精度	使用温度	ケース材質	圧力レンジ(単位: MPa)		
										圧力計	連成計	真空計
A D	40	黄銅	B	R G NPT	R G N	1/8 1/4	JIS 4.0級 相当	-5℃ > 45℃ 80% rh以下	SPCC:黒色塗装 リミット針付カバー:ABS樹脂	0~ 0.1 2.5	-0.1~0 ~0.25	-0.1~0
										0.16 4	~0.4	(目盛角180°)
D D	30 22	黄銅	B	R G NPT	R G N	1/8	JIS 4.0級 相当	(凍結しないこと)	SPCC:シルバーメタリック塗装 ホリブロビレン	0~ 0.25(目盛角180°)		
										0.6 1		

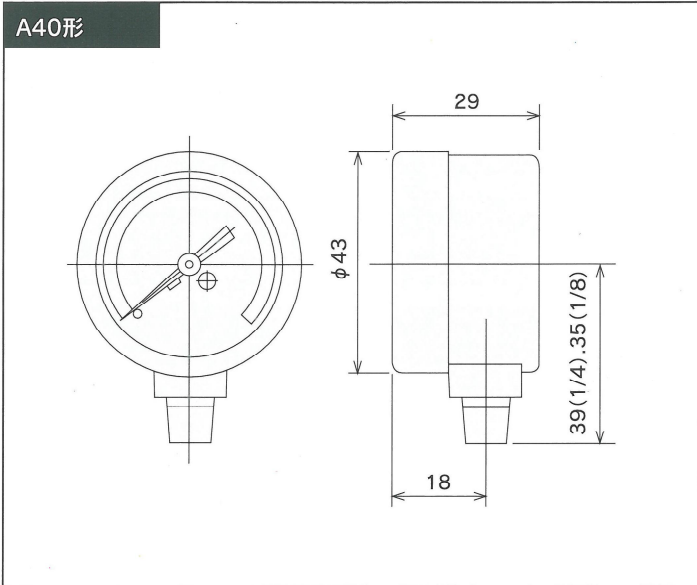
注1) リミット針付き圧力計はD40形のみ製作しております。 ※

注2) 形番-圧力レンジをご指定下さい。(例) A40-BR1/4 0~1MPa リミット針付D40-BR1/4-LM 0~1MPa

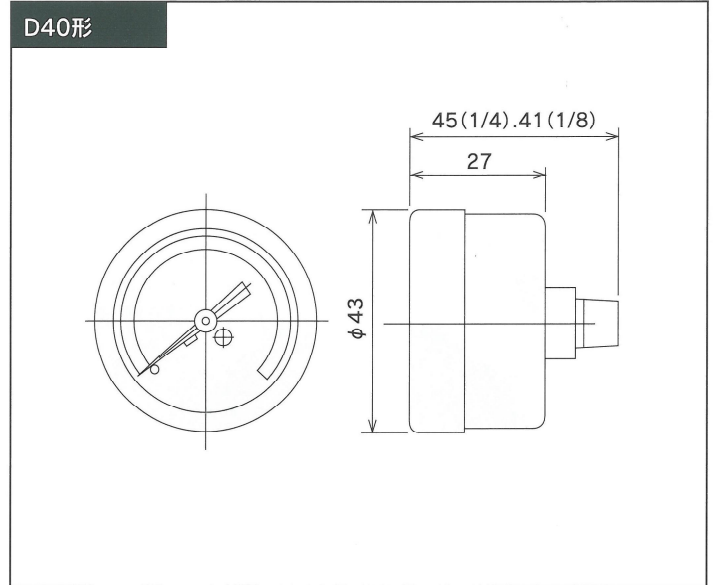
注3) これらの仕様はお断りなしに変更することがあります。外形寸法は小数点以下を丸めています。

小形圧力計外形寸法

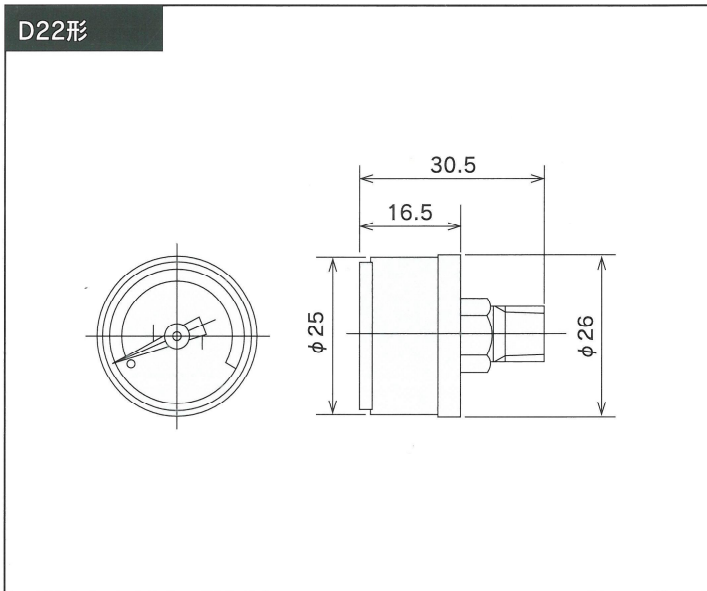
A40形



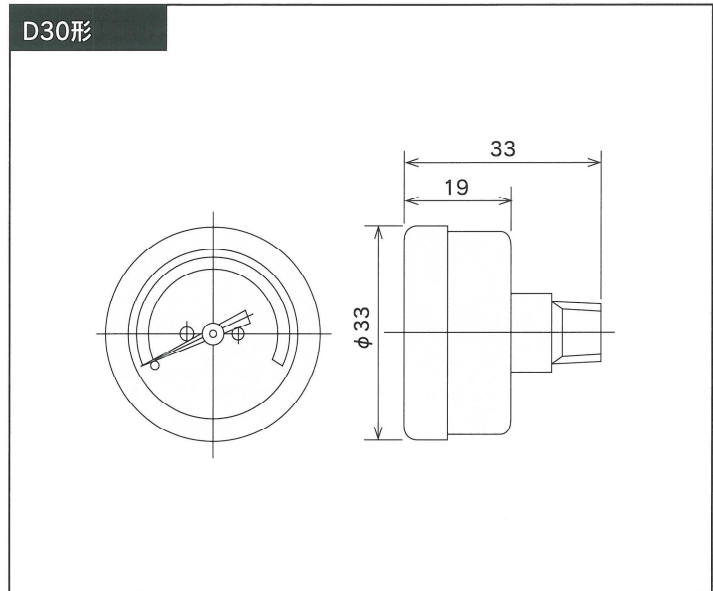
D40形



D22形



D30形



●リミット針付圧力計外形寸法

D40-LM形

