

小形圧力計及びリミット針付圧力計

特長

- ・小形、軽量です。
- ・上下限リミット針は前面より容易に設定できます。

形番構成



- 【形状】**
A -- 縁無形
D -- 埋込形
- 【接圧部材質】**
B -- 黄銅
- 【ネジ寸法】**
1/8
1/4
- 【目盛板寸法】**
φ 40
φ 30
φ 22
- 【ネジの種類】**
R -- R
G -- G
N -- NPT
- 【追加仕様】**
無記号 -- 一般圧力計
LM -- リミット針付

A40形



D30リミット針付



D22形



D30形



製品仕様一覧表

形状	目盛板寸法	接圧部材質	記号	ネジの種類	記号	ネジ寸法	精度	使用温度	ケース材質	圧力レンジ(単位: MPa)			
										圧力計	連成計	真空計	
A	40	黄銅	B	R G NPT	R G N	1/8	±4.0%	-5℃ ↕ 45℃ 80% RH以下	SPCC:黒色塗装	0 ~ 0.1	2.5	-0.1 ~ 0 ~0.1 ~0.16 ~0.25 ~0.4 ~0.6 ~1 ~2.5	-0.1 ~ 0 (目盛角180°)
0.25										4			
0.4										6			
D	30	黄銅	B	R G NPT	R G N	1/4	±4.0%	80% RH以下	リミット針付カバー:ABS樹脂	0.6	10	~0.6	
1										16			
D	22	黄銅	B	R G NPT	R G N	1/8	±4.0%	(凍結しないこと)	SPCC:シルバーメタリック塗装 リミット針付カバー:ABS樹脂	0 ~ 0.2 (180°) 0.25 (180°) 0.4 2 0.6 3 1 4			
D	22	黄銅	B	R G NPT	R G N	1/8	±4.0%	(凍結しないこと)	ポリプロピレン	0 ~ 0.2 (180°) 0.25 (180°) 0.4 0.6 1			

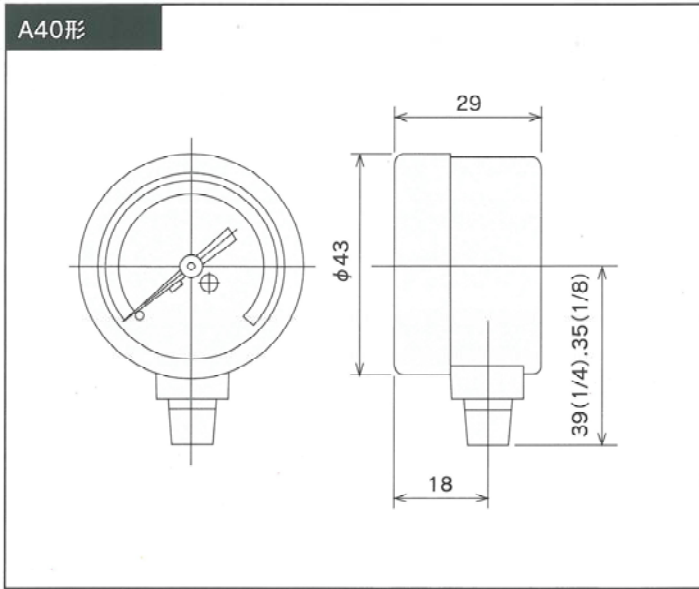
注1) リミット針付き圧力計はD型の40, 30のみ製作しております。

注2) 形番-圧力レンジをご指定下さい。(例) A40-BR1/4 0~1MPa リミット針付D40-BR1/4-LM 0~1MPa

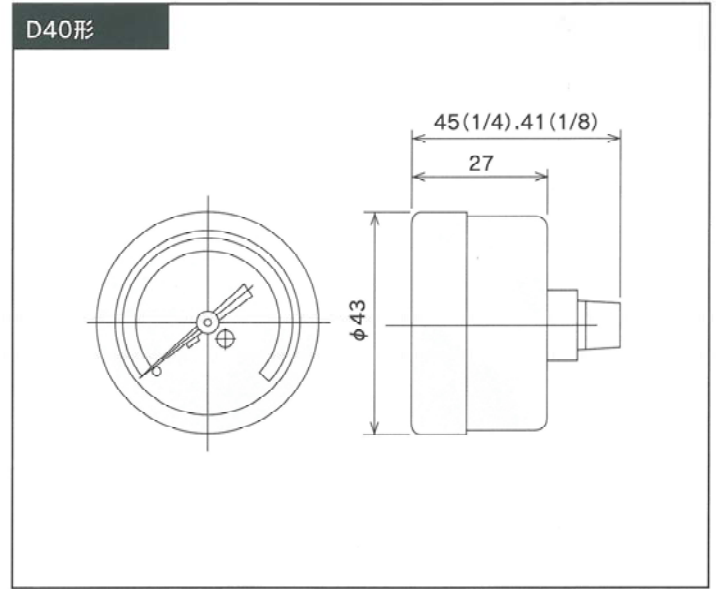
注3) これらの仕様はお断りなしに変更することがあります。外形寸法は小数点以下を丸めています。

小形圧力計外形寸法

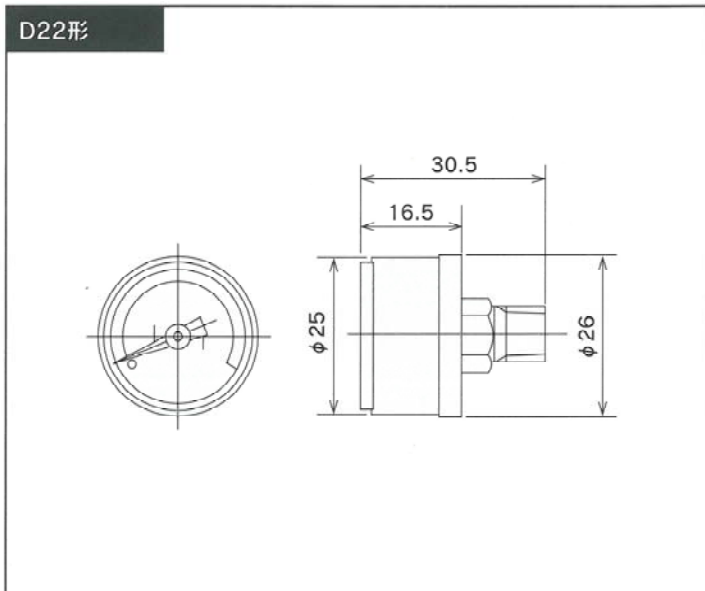
A40形



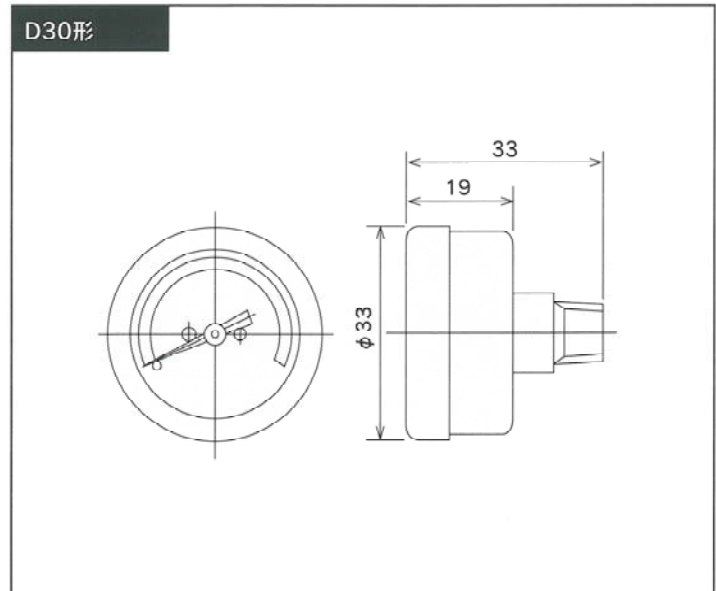
D40形



D22形

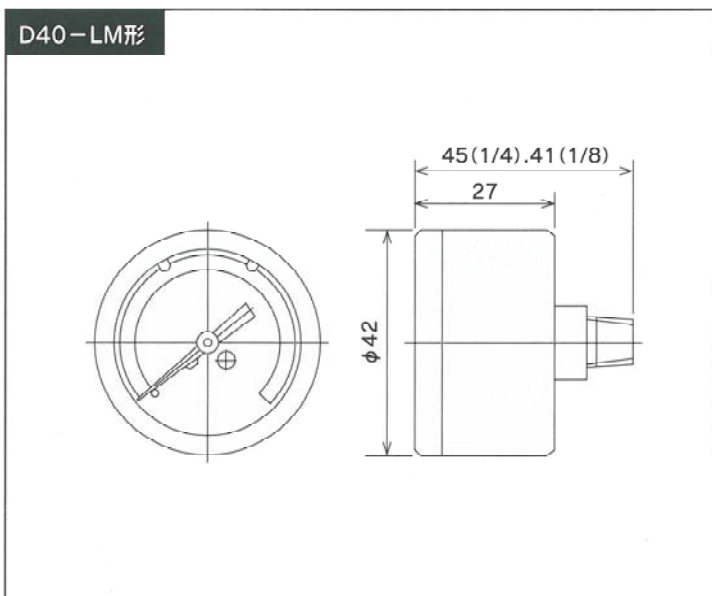


D30形



●リミット針付圧力計外形寸法

D40-LM形



D30-LM形

