

ステンレス・クリーン圧力計

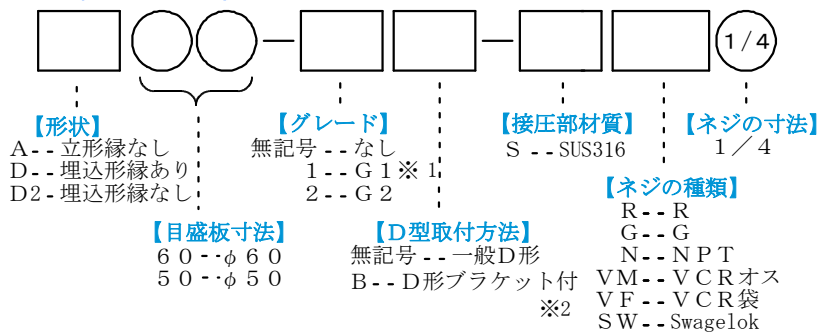
特長

- ・接圧部はSUS316で、その他の主要部品はSUS304で製作しております。
- ・溶接技術の向上により溶接部の酸化を低下させました。
- ・洗浄、組立、検査、包装はG1・G2共全てクリーンルーム内で行います。
- ・製品は全て禁油・禁水にて製作しています。

用途

- ◎半導体関係
- ◎薬品関係
- ◎医療機器関係
- ◎化学工業関係
- ◎高純度流体など

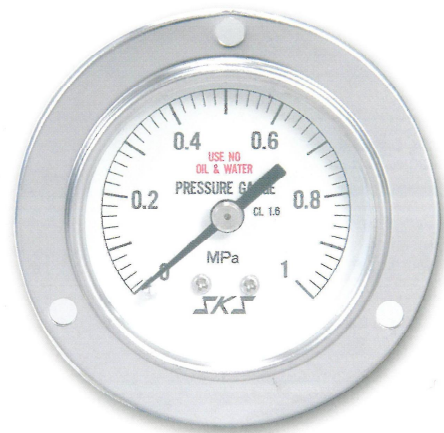
形番構成



A50形



D50形



製品仕様一覧表

形状	目盛板寸法	グレード	記号	取付	接圧部材質	記号	ネジの種類	記号	ネジ寸法	精度	使用温度	主要部品材質	圧力レンジ(単位: MPa)		
													圧力計	連成計	真空計
A	60	なし	無記号	無記号	SUS316	S	R	R	1/4	JIS 1.6級相当	-5℃ 〜 45℃	ブルド管 G1・G2 :SUS316L	0~ 0.1	-0.1~0	-0.1~0
D													0.16	~0.16	
A	50	G1※1	1	無記号	SUS316	S	NPT	N	1/4	JIS 1.6級相当	80%rh以下 (凍結しないこと)	グレートなし :SUS316 ※:SUS316	0.25	~0.25	
D													0.4	~0.4	
D													0.6	~0.6	
D2													1	~1	
												1.6	~1.6		
												2.5	~2.5		
												4			
												ケースカバー :SUS304	6		
													10		
													16		
													25		

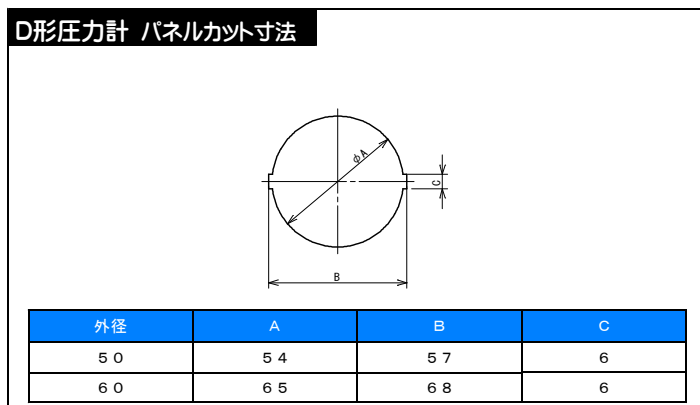
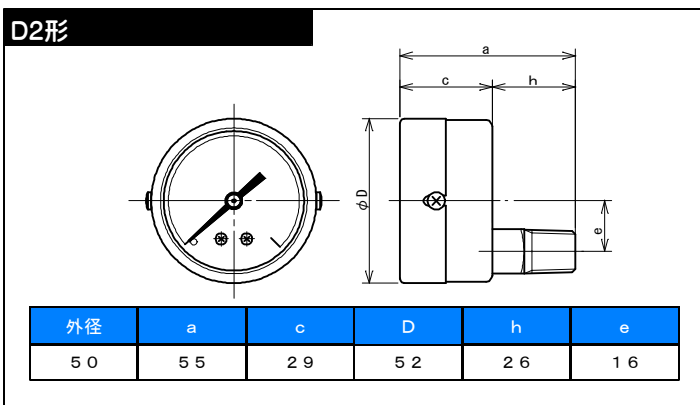
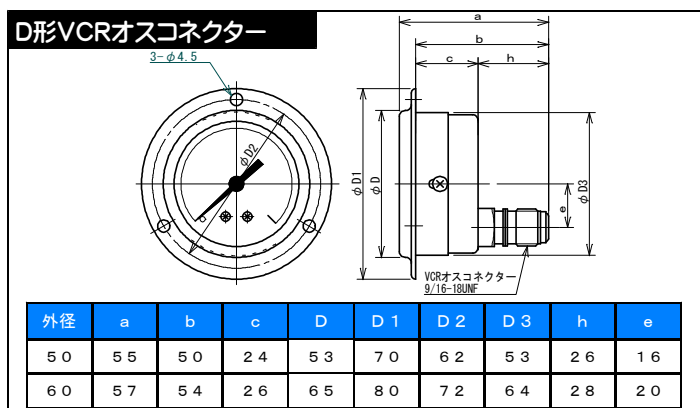
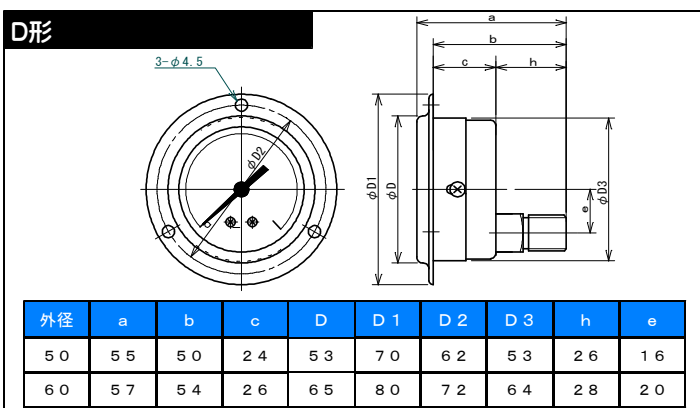
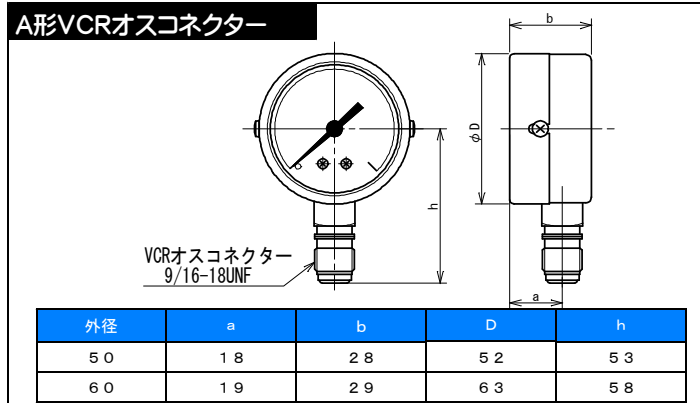
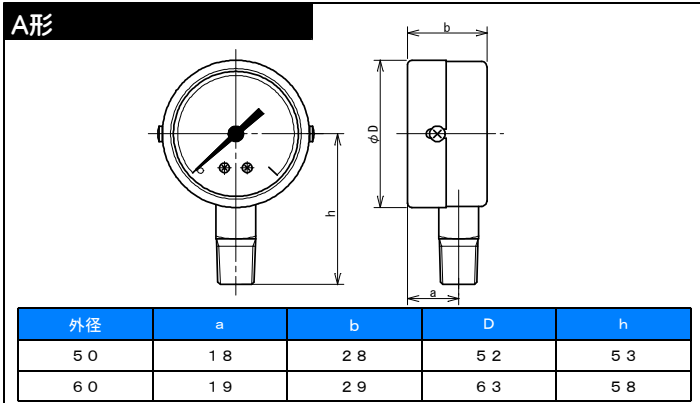
注1) グレードG1はVCR継手のみ製作しております。※1

注2) ブラケット付はD2 50のみ製作しております。またVCR袋ナットは製作できません。※2

注3) 形番-圧力レンジをご指定下さい。(例) A60-1-SVM1/4 0~1MPa

特別注文として、特殊圧力レンジ、特殊継手、VCRの内面研磨等も製作可能ですのでご相談下さい。

外形寸法



製品仕様一覧表

グレード	G 1	G 2	なし
クリーン度	クラス：100	クラス：1,000	なし
洗浄	超音波洗浄（臭素系）		
ブルドン管材質	SUS316Lクリーンパイプで製作	SUS316LBAパイプで製作	SUS316パイプで製作
組立・調整	クリーンルーム内クリーンベンチ(クラス100)	クリーンルーム内(クラス1,000)	一般室内
溶接部リーク検査	Heリークテスト 4×10^{-10} Pa・m/s以下		
禁油・禁水	禁油・禁水にて製作		
包装	クリーンルームにて真空包装		一般室にて包装

■クリーンルーム設備

- ・クリーンルーム（クラス1,000） (株) 日立空調システム
- ・アップダウン型超音波自動洗浄装置 超音波工業 (株)
- ・クリーンベンチ（クラス100） (株) 日立製作所
- ・ヘリウムリークディテクター (株) 島津製作所
- ・パーティクルカウンター リオン (株)

注) これらの仕様はお断りなしに変更することがあります。外形寸法は小数点以下を丸めています。

ステンレス接点付圧力計

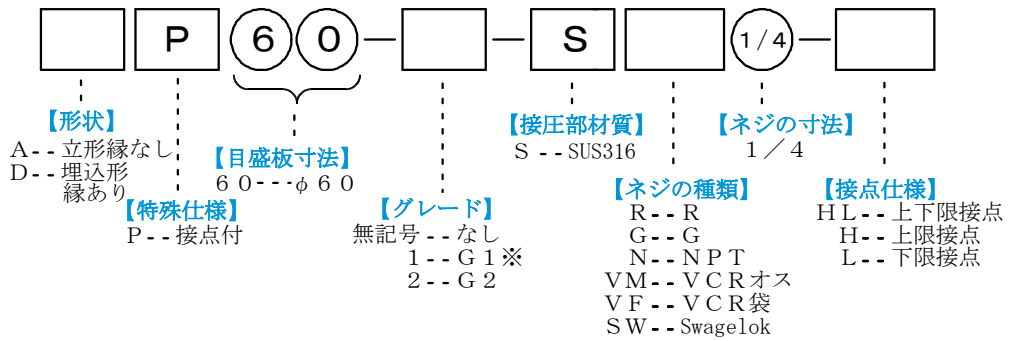
特長

- ・φ60圧力計に精度の高いコンタクト接点機構を組み込んだ製品です。
- ・圧力設定ツマミが前面にありますので、設定が容易です。
- ・G1・G2の洗浄、組立、包装はクリーンルーム内で行います。
- ・製品は全て禁油・禁水にて制作しています。

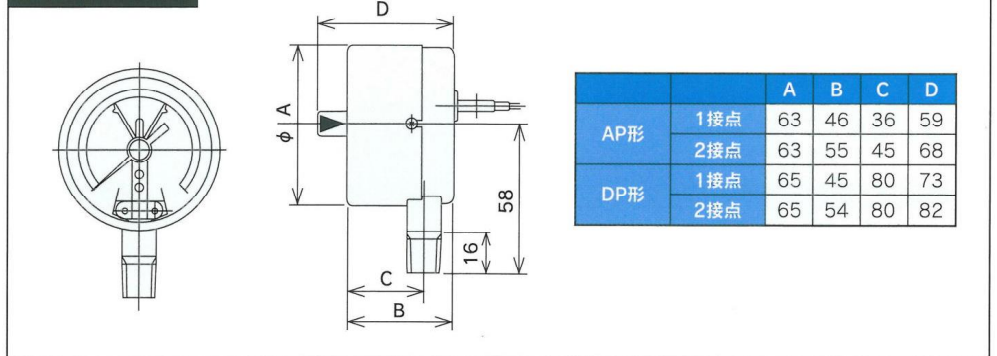
用途

- ◎半導体関係
- ◎薬品関係
- ◎医療機器関係
- ◎食品関係
- ◎高純度流体など

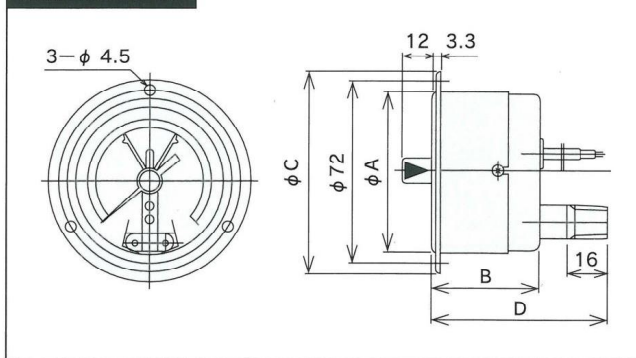
形番構成



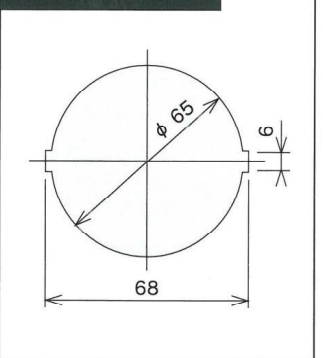
外形寸法 AP形



外形寸法 DP形



パネルカット寸法



AP形



製品仕様一覧表

形状	目盛板寸法	グレード	記号	接圧部材質	記号	ネジの種類	記号	ネジ寸法	精度	使用温度	主要部品材質及び諸仕様	圧力レンジ(単位: MPa)				
												圧力計	連成計	真空計		
AP	60	なし	無記号	SUS316	S	R G NPT VCRオス	R G N VM	1/4	JIS 1.6級相当	-5℃ ∧ 45℃ 80%rh 以下 (凍結しないこと)	ケース:SUS304 電気接点容量 :AC100V 0.03~0.4A :DC24V 0.03~0.2A 接続コード VCTF0.75mm ² ×30cm 2心(白・黒) 3心(赤・白・黒)	0~	0.16	-0.1~0	~0.1	製作不可
													0.25		~0.16	
													0.4		~0.25	
													0.6		~0.4	
DP	60	G1※	1	SUS316	S	NPT	N	1/4	JIS 1.6級相当	-5℃ ∧ 45℃ 80%rh 以下 (凍結しないこと)	ケース:SUS304 電気接点容量 :AC100V 0.03~0.4A :DC24V 0.03~0.2A 接続コード VCTF0.75mm ² ×30cm 2心(白・黒) 3心(赤・白・黒)	0~	0.16	-0.1~0	~0.1	製作不可
													0.25		~0.16	
													0.4		~0.25	
													0.6		~0.4	
													1		~0.6	
DP	60	G2	2	SUS316	S	VCRオス VCR袋 Swagelok	VM VF SW	1/4	JIS 1.6級相当	-5℃ ∧ 45℃ 80%rh 以下 (凍結しないこと)	ケース:SUS304 電気接点容量 :AC100V 0.03~0.4A :DC24V 0.03~0.2A 接続コード VCTF0.75mm ² ×30cm 2心(白・黒) 3心(赤・白・黒)	0~	0.16	-0.1~0	~0.1	製作不可
													0.25		~0.16	
													0.4		~0.25	
													0.6		~0.4	
													1		~0.6	

注1) ※印のグレードG1はVCR継手のみ製作しております。

注2) 形番-圧力レンジをご指定下さい。(例) DP60-1-SVM1/4-HL 0~1MPa

注3) グレード構成表はP11をご参照下さい。

注4) 接点付圧力計は構造上、圧力指示針と接点針が接触している

(ON)状態では、許公差以上の器差を生じます。

注5) これらの仕様はお断りなしに変更することがあります。

外形寸法は小数点以下を丸めています。

ステンレス埋込中心ネジ形圧力計

特長

- ・製品は全て禁油・禁水、接圧部はSCS16(SUS316相当)にて製作しております。
- ・従来品(D50型ステンレス圧力計)の偏心形に比べ取り扱いが容易です。

形番構成



【形状】
D -- 埋込形縁あり
D2 -- 埋込形縁なし

【中心ネジ】

【接圧部材質】
S -- SUS316相当

【ネジの寸法】
1/4

【目盛板寸法】

50 -- φ50
40 -- φ40 ※

【ネジの種類】

R -- R
G -- G
N -- NPT
VM -- VCRオス
VF -- VCR袋
SW -- Swagelok

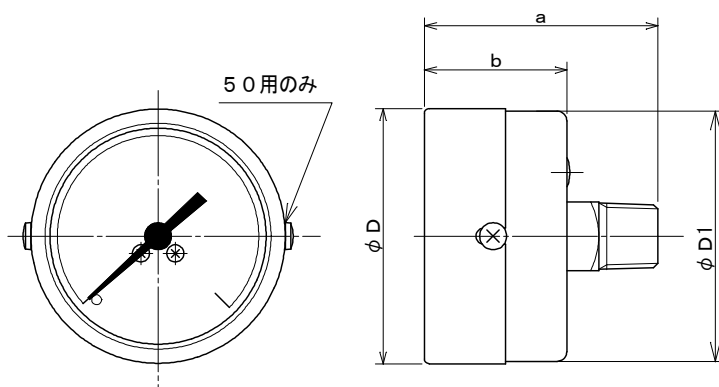
D2 50形



D2 40形



外形寸法 D2形



外径	a	b	D	D1
40	47	29	43	42
50	48	29	52	51

製品仕様一覧表

形状	目盛板寸法	株位置	記号	接圧部材質	記号	ネジの種類	記号	ネジ寸法	精度	使用温度	主要部品材質	圧力レンジ(単位: MPa)			
												圧力計	連成計	真空計	
D	50	中心	C	SUS316相当	S	R G NPT VCRオス VCR袋 Swagelok	R G N VM VF SW	1/4	JIS 1.6級相当	-5℃ ~ 45℃ 80%rh 以下 (凍結しないこと)	バルブノック : SUS316 株 : SCS16 ケースカバー : SUS304	0~ 0.1	-0.1~0	~0.1	-0.1~0 (目盛角180°)
D2												0.16	~0.16		
D2	40	中心	C	SUS316相当	S	R G NPT VCRオス VCR袋 Swagelok	R G N VM VF SW	1/4	JIS 4.0級相当	-5℃ ~ 45℃ 80%rh 以下 (凍結しないこと)	バルブノック : SUS316 株 : SCS16 ケースカバー : SUS304	0.25	~0.25	~0.25	-0.1~0 (目盛角180°)
D2												0.4	~0.4		
												0.6	~0.6	~0.6	
												1	~1	~1	
												1.6	~1.6	~1.6	
												2.5	~2.5	~2.5	
												4			
												6			
												10			
												16			
												25			

注1) 形番-圧力レンジをご指定下さい。(例) D50C-SR1/4 0~1MPa

注2) D2 40 C形のカバーについては縁なしのみの製作となります。※

注3) これらの仕様はお断りなしに変更することがあります。

フッ素樹脂ベローズ形圧力計

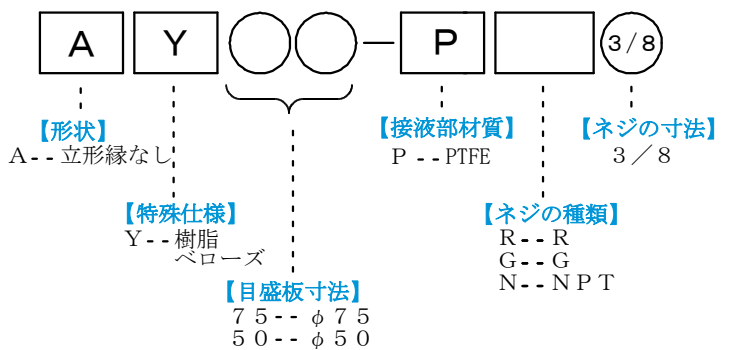
特長

- ・接液部はすべてフッ素樹脂 (PTFE) で出来ていますので、耐食性にすぐれ、また酸化物が発生しません。
- ・ポリプロピレン製ケース入りですから、悪条件の雰囲気にも対応できます。
- ・製品は全て禁油・禁水にて製作しています。

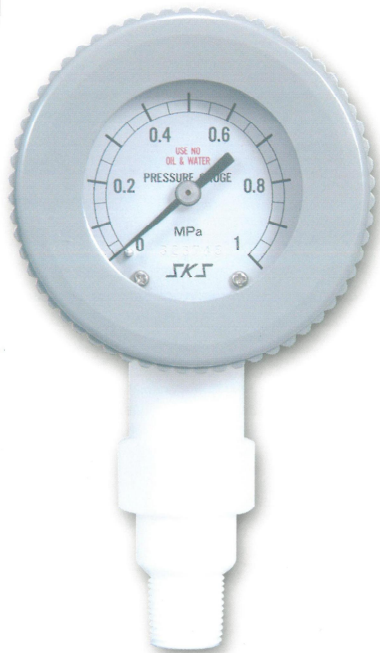
用途

- ◎半導体関係
- ◎薬品関係
- ◎医療機器関係
- ◎化学工業関係
- ◎食品関係
- ◎高純度流体など

形番構成

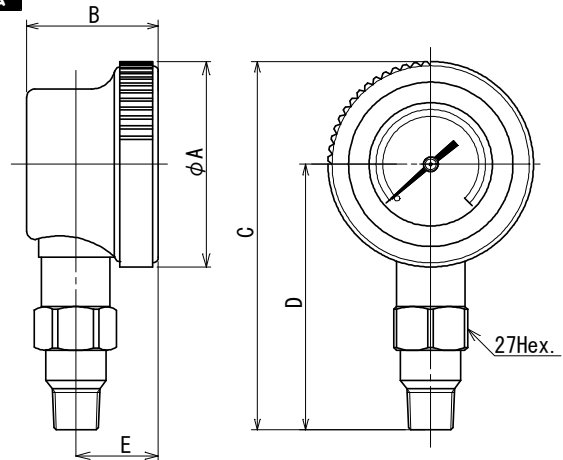


AY形



製品仕様一覧表

外形寸法



外径	A	B	C	D	E
50	75	48	135	97	30
75	100	48	147	97	30

形状	特殊仕様	記号	接液部材質	記号	ネジの種類	記号	ネジ寸法	精度	使用温度	主要部品材質	圧力レンジ (単位: MPa)	
											圧力計	真空計
A	樹脂ベローズ	Y	PTFE	P	R G NPT	R G N	3/8	JIS 4.0級 相当	10℃ ∧ 40℃ 80%rh以下 (凍結しないこと)	接液部 : PTFE ケース : ポリプロピレン 内機 : 黄銅	0~ 0.1 0.3 0.5 1	-0.1~0

注1) 形番-圧力レンジをご指定下さい。(例) AY75-PR3/8 0~1MPa
特別注文として、耐脈動用虫ネジを取付けることも出来ますのでご相談下さい。

注2) 腐食性媒体を使用される場合、ベローズを透過し内機部品を腐食する可能性がありますのでご注意下さい。

注3) 流体でのご使用には、ウォーターハンマーにご注意下さい。

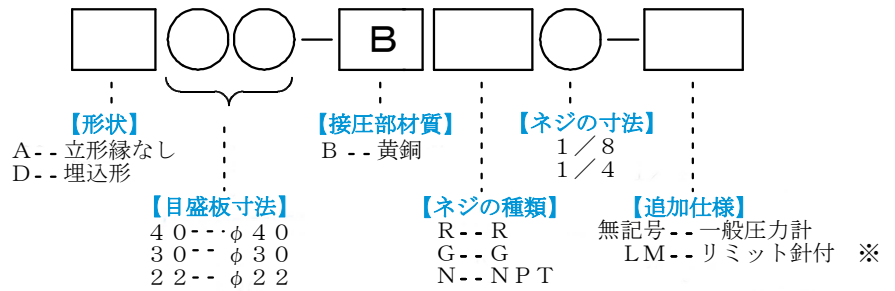
注4) これらの仕様はお断りなしに変更することがあります。
外形寸法は小数点以下を丸めています。

小形圧力計及びリミット針付圧力計

特長

- ・小形、軽量です。
- ・上下限リミット針は前面より容易に設定できます。

形番構成



A40形



(実寸)

D40リミット針付



(実寸)

D22形



(実寸)

D30形



(実寸)

※外形寸法はP16をご参照下さい。

製品仕様一覧表

形状	目盛板寸法	接圧部材質	記号	ネジの種類	記号	ネジ寸法	精度	使用温度	ケース材質	圧力レンジ(単位: MPa)		
										圧力計	連成計	真空計
A	40	黄銅	B	R G NPT	R G N	1/8	JIS 4.0級 相当	-5℃ 〜 45℃	SPCC: 黒色塗装 リミット針付カバー: ABS樹脂	0~ 0.1 2.5	-0.1~0 ~0.25	-0.1~0
D										0.16 4	~0.4	(目盛角180°)
D	30	黄銅	B	R G NPT	R G N	1/4	JIS 4.0級 相当	80% rh以下	SPCC: シルバーメタリック塗装	0~ 0.25(目盛角180°)		
D	0.4 10									~1		
D	22	黄銅	B	R G NPT	R G N	1/8	JIS 4.0級 相当	(凍結しないこと)	ホリブロビレン	0.6 16	~1.6	
D	1 25									~2.5		
D	22	黄銅	B	R G NPT	R G N	1/8	JIS 4.0級 相当	(凍結しないこと)	ホリブロビレン	1.6	~2.5	
D	0~ 0.25(目盛角180°)											

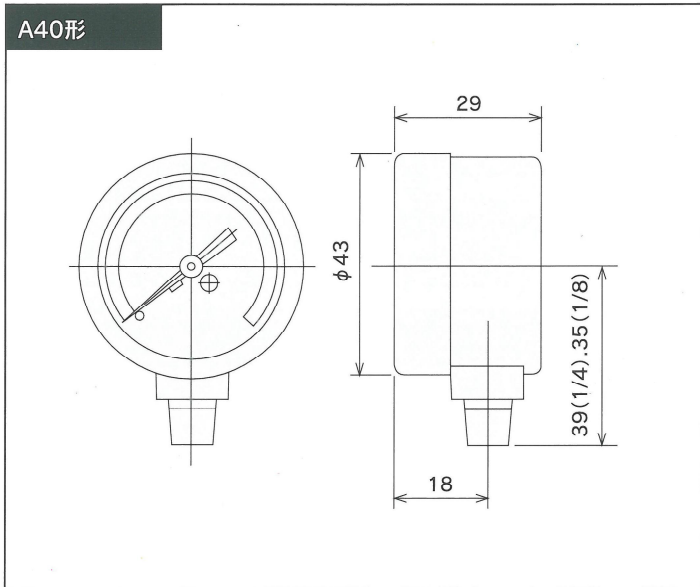
注1) リミット針付き圧力計はD40形のみ製作しております。 ※

注2) 形番-圧力レンジをご指定下さい。(例) A40-BR1/4 0~1MPa リミット針付D40-BR1/4-LM 0~1MPa

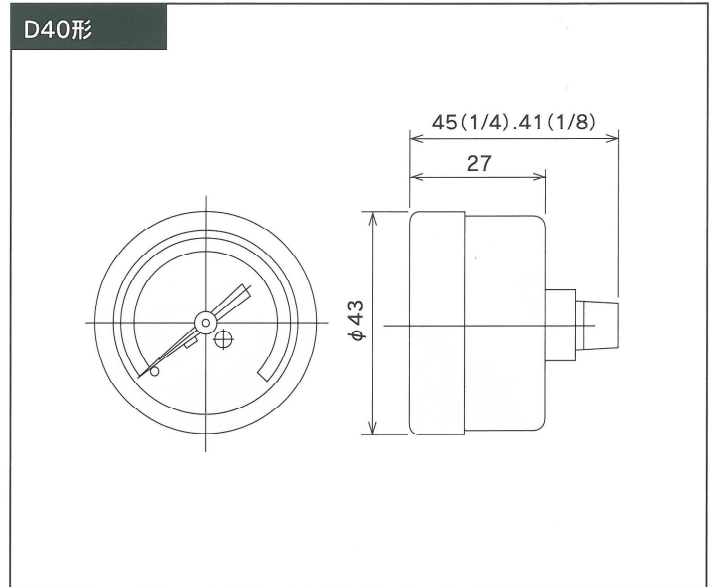
注3) これらの仕様はお断りなしに変更することがあります。外形寸法は小数点以下を丸めています。

小形圧力計外形寸法

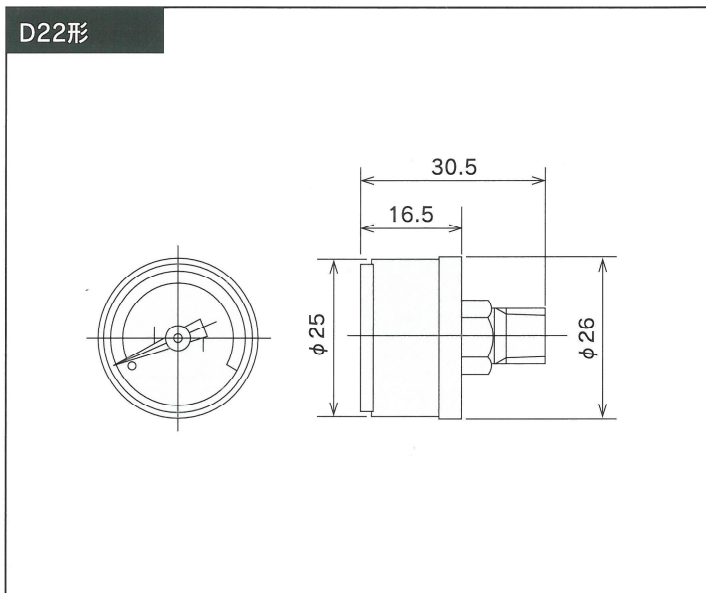
A40形



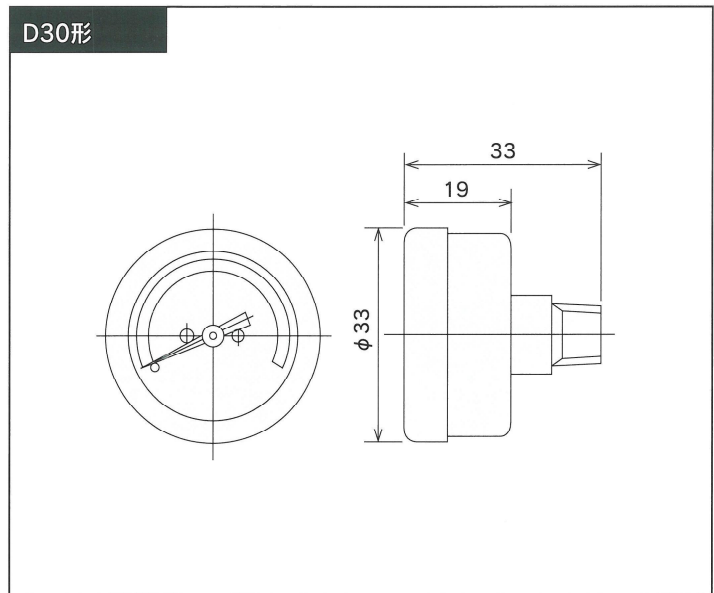
D40形



D22形



D30形



●リミット針付圧力計外形寸法

D40-LM形

