

# フッ素樹脂ベローズ形圧力計

## 特長

- ・接液部はすべてフッ素樹脂 (PTFE) で出来ていますので、耐食性にすぐれ、また酸化物が発生しません。
- ・ポリプロピレン製ケース入りですから、悪条件の雰囲気にも対応できます。
- ・製品は全て禁油・禁水にて製作しています。

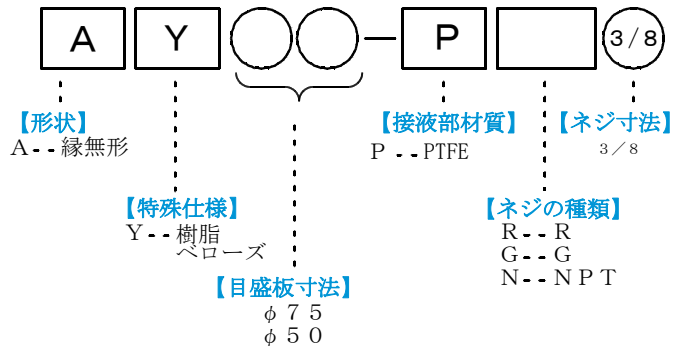
## 用途

- ◎半導体関係
- ◎薬品関係
- ◎医療機器関係
- ◎化学工業関係
- ◎食品関係
- ◎高純度流体など

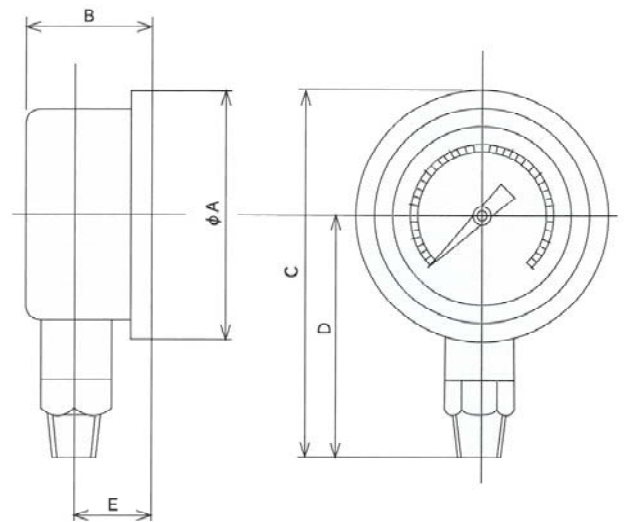
### AY形



## 形番構成



## 外形寸法



外径	A	B	C	D	E
50	75	48	135	97	30
75	100	48	147	97	30

製品仕様一覧表

形状	特殊仕様	記号	目盛板寸法	接液部材質	記号	ネジの種類	記号	ネジ寸法	精度	使用温度	主要部品材質	圧力レンジ(単位: MPa)	
												圧力計	真空計
A	樹脂ベローズ	Y	50	フッ素樹脂	P	R	R	3/8	±4.0% F・S	10℃ ~ 40℃ 80%RH以下 (凍結しないこと)	接液部 : PTFE ケース : ポリプロピレン 内機 : 黄銅	0 ~ 0.1	-0.1 ~ 0
			75			G	G					0.3	
						NPT	N					0.5	
												1	

注1) 形番-圧力レンジをご指定下さい。(例) AY75-PR3/8 0~1MPa  
特別注文として、耐脈動用虫ネジを取付けることも出来ますのでご相談下さい。

注2) 腐食性媒体を使用される場合、ベローズを透過し内機部品を腐食する媒体がありますのでご注意ください。  
アンモニア、オゾン等の場合部品交換が必要です。

注3) 流体でのご使用には、ウォーターハンマーにご注意下さい。

注4) これらの仕様はお断りなしに変更することがあります。  
外形寸法は小数点以下を丸めています。